

# Servisni priročnik za Dell™ Inspiron™ One 2205

[Tehnični pregled](#)

[Preden začnete](#)

[Hrbtni pokrov](#)

[Trdi disk](#)

[Optični pogon](#)

[Pomnilniški modul\(-i\)](#)

[Pretvornik](#)

[Krmilniška kartica zaslona na dotik \(po izbiri\)](#)

[Prednje stojalo](#)

[Pokrov zadnjega stojala](#)

[Zadnje stojalo](#)

[Zaščita matične plošče](#)

[Priključek za anteno \(po izbiri\)](#)

[Priključek za IR-povezavo \(po izbiri\)](#)

[Kartica B-CAS \(po izbiri\)](#)

[Gumbna baterija](#)

[Brezžična\(e\) kartica\(e\) Mini-Card](#)

[Ventilator sklopa MXM \(po izbiri\)](#)

[Sklop MXM \(po izbiri\)](#)

[Ventilator toplotnega odvoda procesorja](#)

[Toplotni odvod procesorja](#)

[Procesor](#)

[Srednji okvir](#)

[Zvočniki](#)

[Matična plošča](#)

[Zaslon](#)

[Brezžična antena](#)

[Pokrov zvočnika](#)

[Modul kamere](#)

[IR-kartica \(po izbiri\)](#)

[Notranja kartica z brezžično tehnologijo Bluetooth®](#)

[Orodje za nastavitve sistema](#)

[Posodobitev BIOS-a](#)

## Opombe, previdnostni ukrepi in opozorila



**OPOMBA:** OPOMBA označuje pomembne informacije, ki vam pomagajo bolje izkoristiti računalnik.



**PREVIDNO:** POZOR označuje možnost poškodbe strojne opreme ali izgubo podatkov in vam svetuje, kako se izogniti težavi.



**OPOZORILO:** OPOZORILO označuje možnost poškodb lastnine, telesnih poškodb ali smrti.

Informacije v tem dokumentu se lahko spremenijo brez predhodnega obvestila.

© 2010 Dell Inc. Vse pravice pridržane.

Vsakršno razmnoževanje tega gradiva brez pisnega dovoljenja družbe Dell Inc. je strogo prepovedano.

Blagovne znamke, navedene v tem besedilu: *Dell*, logotip *DELL* in *Inspiron* so blagovne znamke družbe Dell Inc.; *Bluetooth* je registrirana blagovna znamka v lasti družbe Bluetooth SIG, Inc. in jo družba Dell uporablja v skladu z licenco; *Microsoft*, *Windows* in logotip *Windows* gumba Start so bodisi blagovne znamke ali registrirane blagovne znamke družbe Microsoft Corporation v Združenih državah in/ali drugih državah.

V tem dokumentu se lahko uporabljajo tudi druge blagovne znamke in imena, ki se nanašajo na osebe, katerih last so blagovne znamke ali imena, oziroma na njihove izdelke. Dell Inc. se odreka vseh lastniških interesov do blagovnih znamk in imen podjetij, ki niso njegova last.

Zakonsko določen model: W03B series    Zakonsko določena vrsta: W03B001

Avгust 2010

Rev. A00

[Nazaj na kazalo](#)

## Hrbtni pokrov

Servisni priročnik za Dell™ Inspiron™ One 2205

- [Odstranitev hrbtnega pokrova](#)
- [Ponovna namestitev hrbtnega pokrova](#)

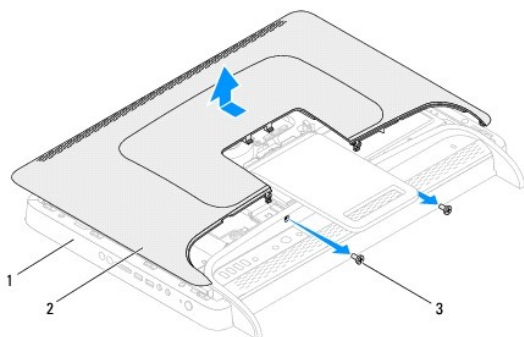
- ⚠ OPOZORILO:** Predno pričnete z delom v notranjosti računalnika, preberite varnostne informacije, ki so priložene računalniku. Za dodatne informacije o varnem delu obiščite domačo stran za skladnost s predpisi na naslovu [www.dell.com/regulatory\\_compliance](http://www.dell.com/regulatory_compliance).
- ⚠ PREVIDNO:** Popravila na računalniku lahko izvaja le pooblaščen serviser. **Škode zaradi servisiranja, ki ga Dell™ ni pooblastil, garancija ne krije.**
- ⚠ PREVIDNO:** Elektrostatično razelektritev preprečite tako, da se ozemljite s trakom za ozemljitev ali da se občasno dotaknete nepobarvane kovinske površine (na primer priključka na računalniku).
- ⚠ PREVIDNO:** Zagotovite dovolj prostora, kamor lahko postavite računalnik z odstranjenim pokrovom — vsaj 30 cm prostora na mizi.

## Odstranitev hrbtnega pokrova

1. Sledite navodilom v razdelku [Preden začnete](#).

**⚠ PREVIDNO:** Preden odprete računalnik, poskrbite za mehko tkanino ali čisto površino, kamor boste postavili računalnik, da preprečite morebitne praske na zaslonu.

2. Računalnik postavite na ravno površino s prednjo stranjo navzdol.
3. Odstranite vijaka s katerima je hrbtni pokrov pritrjen na računalnik.
4. Potisnite in dvignite hrbtni pokrov.
5. Hrbtni pokrov postavite na varno mesto.



1	srednji okvir	2	hrbtni pokrov
3	vijaka (2)		

## Ponovna namestitev hrbtnega pokrova

1. Sledite navodilom v razdelku [Preden začnete](#).
2. Poravnajte jezičke na hrbtnem pokrovu z režami na srednjem okviru, nato pa hrbtni pokrov potisnite na mesto.
3. Ponovno namestite vijaka, s katerima je hrbtni pokrov pritrjen na računalnik.
4. Računalnik postavite v pokončen položaj.

**⚠ PREVIDNO:** Preden vklopite računalnik, ponovno namestite vse vijake in preverite, ali v notranjosti računalnika ni neuporabljenih vijakov. V nasprotnem primeru lahko poškodujete računalnik.

5. Priklopite računalnik in naprave v električne vtičnice ter jih nato vklopite.

---

[Nazaj na kazalo](#)

[Nazaj na kazalo](#)

## Kartica B-CAS (po izbiri)

Servisni priročnik za Dell™ Inspiron™ One 2205

- [Odstranitev kartice B-CAS](#)
- [Ponovna namestitve kartice B-CAS](#)

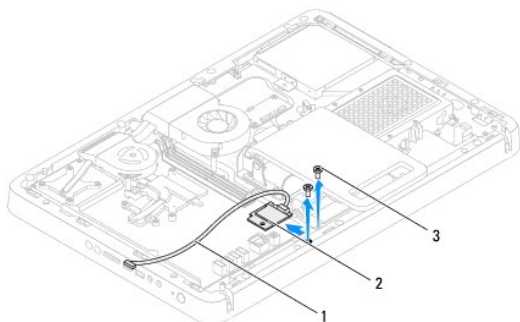
**⚠ OPOZORILO:** Predno pričnete z delom v notranjosti računalnika, preberite varnostne informacije, ki so priložene računalniku. Za dodatne informacije o varnem delu obiščite domačo stran za skladnost s predpisi na naslovu [www.dell.com/regulatory\\_compliance](http://www.dell.com/regulatory_compliance).

**⚠ PREVIDNO:** Popravila na računalniku lahko izvaja le pooblaščen serviser. **Škode zaradi servisiranja, ki ga Dell™ ni pooblastil, garancija ne krije.**

**⚠ PREVIDNO:** Elektrostatično razelektritev preprečite tako, da se ozemljite s trakom za ozemljitev ali da se občasno dotaknete nepobarvane kovinske površine (na primer priključka na računalniku).

### Odstranitev kartice B-CAS

1. Sledite navodilom v razdelku [Preden začnete](#).
2. Odstranite hrbtni pokrov (glej [Odstranitev hrbtnega pokrova](#)).
3. Sledite navodilom od [korak 3](#) do [korak 7](#) v razdelku [Odstranitev prednjega stojala](#).
4. Odstranite zadnji pokrov (glej [Odstranitev pokrova zadnjega stojala](#)).
5. Odstranite zaščito matične plošče (glej [Odstranitev zaščite matične plošče](#)).
6. Odklopite kabel kartice B-CAS iz priključka na kartici za TV-tuner.
7. Odstranite vijaka, s katerima je kartica B-CAS pritrjena na ohišje računalnika.
8. Previdno izvlecite kartico B-CAS.
9. Dvignite kartico B-CAS in njene kable stran od računalnika.



1	kabel kartice B-CAS	2	kartica B-CAS
3	vijaka (2)		

### Ponovna namestitve kartice B-CAS

1. Sledite navodilom v razdelku [Preden začnete](#).
2. Previdno vstavite kartico B-CAS.
3. Poravnajte luknje za vijake na kartici B-CAS z luknjami za vijake na ohišju računalnika.
4. Priključite kabel kartice B-CAS v priključek na kartici za TV-tuner.

5. Ponovno namestite vijaka, s katerima je kartica B-CAS pritrjena na ohišje računalnika.
6. Ponovno namestite zaščito sistemske plošče (glej [Odstranitev zaščite matične plošče](#)).
7. Ponovno namestite zadnji pokrov (glej [Ponovna namestitev pokrova zadnjega stojala](#)).
8. Sledite navodilom od [korak 4](#) do [korak 7](#) v razdelku [Ponovna namestitev prednjega stojala](#).
9. Ponovno namestite hrbtni pokrov (glej [Ponovna namestitev hrbtnege pokrova](#)).

**△ PREVIDNO:** Preden vklopite računalnik, ponovno namestite vse vijake in preverite, ali v notranjosti računalnika ni neuporabljenih vijakov. V nasprotnem primeru lahko poškodujete računalnik.

10. Priključite računalnik in naprave v električne vtičnice ter jih nato vklopite.
- 

[Nazaj na kazalo](#)

[Nazaj na kazalo](#)

## Pređen začnete

Servisni priročnik za Dell™ Inspiron™ One 2205

- [Priporočena orodja](#)
- [Izklop računalnika](#)
- [Varnostni ukrepi](#)

Ta navodila za uporabo vključujejo postopke za odstranitev in ponovno namestitvev komponent v računalnik. Če ni označeno drugače, postopki predpostavljajo, da veljajo naslednji pogoji:

1. Opravili ste korake v razdelkih [Izklop računalnika](#) in [Varnostni ukrepi](#).
1. Prebrali ste varnostna navodila, priložena računalniku.
1. Komponento lahko ponovno namestite ali — če ste jo kupili posebej — namestite tako, da postopek odstranjevanja opravite v obratnem vrstnem redu.

---

## Priporočena orodja


Za postopke, navedene v tem dokumentu, boste potrebovali ta orodja:

1. mali izvijač Phillips,
1. izvijač za šeststrobo matico.
1. Program za posodobitev Flash BIOS je na voljo na spletnem mestu [support.dell.com](http://support.dell.com)

---

## Izklop računalnika







 **PREVIDNO:** Preden izklopite računalnik, shranite in zaprite vse odprte datoteke ter zaprite vse odprte programe, da preprečite izgubo podatkov.

1. Shranite in zaprite vse odprte datoteke in zaprite vse odprte programe.
2. Za zaustavitev operacijskega sistema, kliknite **Start**  in nato kliknite **Shut Down (Zaustavi)**.
3. Preverite, ali je računalnik izklopljen. Če se računalnik ni samodejno izklopil ob zaustavitvi operacijskega sistema, pritisnite in zadržite gumb za vklop, dokler se računalnik ne izklopi.

---

## Varnostni ukrepi

Upoštevajte ta varnostna navodila, da zaščitite računalnik pred morebitnimi poškodbami in pomagate zagotoviti lastno varnost.

-  **OPOZORILO:** Predno pričnete z delom v notranjosti računalnika, preberite varnostne informacije, ki so priložene računalniku. Za dodatne informacije o varnem delu obiščite domačo stran za skladnost s predpisi na naslovu [www.dell.com/regulatory\\_compliance](http://www.dell.com/regulatory_compliance).
-  **OPOZORILO:** Preden začnete ponovno nameščati, odstranjevati ali nameščati dodatno opremo, izklopite vse vire napajanja. Po namestitvi je treba ponovno namestiti tudi vse ostale sestavne dele, pred vzpostavljanjem povezave z virom napajanja pa je treba namestiti vse vijake.
-  **PREVIDNO:** Samo usposobljeni servisni tehniki smejo odstraniti pokrov računalnika in kakorkoli posegati v komponente znotraj računalnika. Vse informacije v zvezi z varnostnimi ukrepi, posegi v notranjosti računalnika in zaščito pred elektrostatično razelektritvijo so na voljo v varnostnih navodilih.
-  **PREVIDNO:** Elektrostatično razelektritev preprečite tako, da se ozemljite s trakom za ozemljitev ali da se občasno dotaknete nepobarvane kovinske površine (na primer priključka na računalniku).
-  **PREVIDNO:** Ko odklopite kabel, ne vlečite kabla samega, temveč priključek na njem ali pritrdilno zanko. Nekateri kabli imajo priključek z zaklopnimi jeziki; če izklapljate tak kabel, pritisnite na zaklopni jeziček, preden izklopite kabel. Ko izvlečete priključek, poskrbite, da bo poravnana, da se njegovi stiki ne poškodujejo ali zvijejo. Tudi preden priključite kabel, poskrbite, da bodo priključki na obeh straneh pravilno obrnjeni in poravnani.
-  **PREVIDNO:** Preden začnete z delom znotraj računalnika, izvedite naslednje korake, da se izognete poškodovanju računalnika.
  1. Delovna površina mora biti ravna in čista, s čimer preprečite morebitne praske na zaslonu računalnika.
  2. Izklopite računalnik (glej [Izklop računalnika](#)) in vse nanj priključene naprave.

△ **PREVIDNO:** Če želite odklopiti omrežni kabel, najprej odklopite kabel z računalnika in nato še z omrežne naprave.

3. Odklopite vse telefonske ali omrežne kable z računalnika.
4. Odklopite računalnik in vse nanj priklopljene naprave iz električnih vtičnic.
5. Vse priklopljene naprave odklopite z računalnika.
6. Ko je sistem odklopljen, pritisnite in zadržite gumb za vklop, da s tem ozemljite matično ploščo.

△ **PREVIDNO:** Preden se dotaknete česarkoli znotraj računalnika, se ozemljite tako, da se dotaknete nebarvane kovinske površine, kot je kovina na zadnji strani računalnika. Med delom se občasno dotaknite nepobarvane kovinske površine, da sprostite statično elektriko, ki lahko poškoduje notranje komponente.

---

[Nazaj na kazalo](#)

[Nazaj na kazalo](#)

## Posodobitev BIOS-a

Servisni priročnik za Dell™ Inspiron™ One 2205

Če je na voljo posodobitev ali ko menjate matično ploščo, je BIOS morda treba posodobiti. Če želite posodobiti BIOS:

1. Vključite računalnik.
2. Obiščite spletno mesto [support.dell.com/support/downloads](http://support.dell.com/support/downloads).
3. Poiščite datoteko za posodobitev BIOS-a v računalniku.


 **OPOMBA:** Servisna številka računalnika je na nalepki na spodnji strani računalnika.

Če imate servisno številko računalnika:

- a. Kliknite **Enter a Service Tag (Vnos servisne številke)**.
- b. Vnesite servisno številko računalnika v polje **Enter a service tag: (Vnos servisne številke:)**, kliknite **Go (Pojdí)**, in pojdite na [korak 4](#).

Če nimate servisne številke računalnika:

- a. Kliknite **Select Model (Izbira modela)**.
- b. Izberite vrsto izdelka na seznamu **Select Your Product Family (Izbira družine izdelka)**.
- c. Izberite blagovno znamko izdelka na seznamu **Select Your Product Line (Izbira vrste izdelka)**.
- d. Izberite številko modela izdelka na seznamu **Select Your Product Model (Izbira modela izdelka)**.

 **OPOMBA:** Če ste izbrali drugačen model in želite začeti znova, kliknite **Start Over (Začni znova)** na zgornji desni strani menija.

- e. Kliknite **Confirm (Potrdí)**.

4. Na zaslonu se prikaže seznam rezultatov. Kliknite **BIOS**.
5. Kliknite **Download Now (Prenesi zdaj)**, če želite prenesti najnovejšo datoteko BIOS-a. Prikaže se okno **File Download (Prenos datoteke)**.
6. Kliknite **Save (Shrani)**, da shranite datoteko na namizje. Datoteka se prenese na namizje.
7. Kliknite **Close (Zapri)**, če se prikaže okno **Download Complete (Prenos je končan)**. Na namizju se prikaže ikona datoteke in se imenuje enako kot prenesena datoteka za posodobitev BIOS-a.
8. Dvokliknite ikono datoteke na namizju in sledite navodilom na zaslonu.

---

[Nazaj na kazalo](#)



[Nazaj na kazalo](#)

## Notranja kartica z brezžično tehnologijo Bluetooth®

Servisni priročnik za Dell™ Inspiron™ One 2205

- [Odstranitev kartice Bluetooth](#)
- [Ponovna namestitev kartice Bluetooth](#)

**⚠ OPOZORILO:** Predno pričnete z delom v notranjosti računalnika, preberite varnostne informacije, ki so priložene računalniku. Za dodatne informacije o varnem delu obiščite domačo stran za skladnost s predpisi na naslovu [www.dell.com/regulatory\\_compliance](http://www.dell.com/regulatory_compliance).

**⚠ PREVIDNO:** Popravila na računalniku lahko izvaja le pooblaščen serviser. **Škode zaradi servisiranja, ki ga Dell™ ni pooblastil, garancija ne krije.**

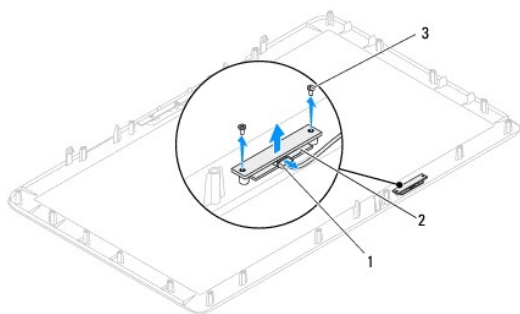
**⚠ PREVIDNO:** Elektrostatično razelektritev preprečite tako, da se ozemljite s trakom za ozemljitev ali da se občasno dotaknete nepobarvane kovinske površine (na primer priključka na računalniku).

Če ste pri nakupu računalnika naročili kartico z brezžično tehnologijo Bluetooth, je ta že nameščena.

---

### Odstranitev kartice Bluetooth

1. Sledite navodilom v razdelku [Preden začnete](#).
2. Sledite navodilom od [korak 2](#) do [korak 9](#) v razdelku [Odstranitev okvira zaslona](#).
3. Obrnite zaslonsko ploščo.
4. S kartice Bluetooth odstranite posebno folijo Mylar.
5. Odstranite dva vijaka, s katerima je kartica Bluetooth pritrjena na okvir zaslona.
6. Odklopite kabel za kartico Bluetooth iz priključka na kartici Bluetooth.
7. Dvignite kartico Bluetooth stran od okvira zaslona.




1	Priključek kabla kartice bluetooth	2	kartica Bluetooth
3	vijaka (2)		

---

### Ponovna namestitev kartice Bluetooth

1. Sledite navodilom v razdelku [Preden začnete](#).
2. Kabel kartice Bluetooth priklopite v priključek na kartici Bluetooth.
3. Poravnajte luknji za vijaka na kartici Bluetooth z luknjama na okviru zaslona.
4. Ponovno namestite dva vijaka, s katerima je kartica Bluetooth pritrjena na okvir zaslona.
5. Na kartico Bluetooth ponovno namestite posebno folijo Mylar.

6. Obrnite zaslonsko ploščo.
7. Sledite navodilom od [korak 5](#) do [korak 12](#) v razdelku [Ponovna namestitvev okvirja zaslona](#).

 **PREVIDNO:** Preden vklopite računalnik, ponovno namestite vse vijake in preverite, ali v notranjosti računalnika ni neuporabljenih vijakov. V nasprotnem primeru lahko poškodujete računalnik.

8. Priklopite računalnik in naprave v električne vtičnice ter jih nato vklopite.
- 

[Nazaj na kazalo](#)

[Nazaj na kazalo](#)

## Modul kamere

Servisni priročnik za Dell™ Inspiron™ One 2205

- [Odstranjevanje modula kamere](#)
- [Ponovna namestitev modula kamere](#)

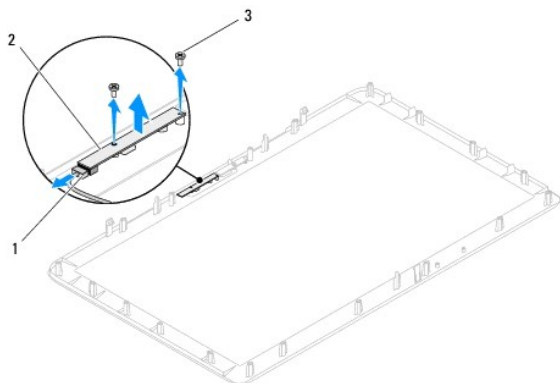
**⚠ OPOZORILO:** Predno pričnete z delom v notranjosti računalnika, preberite varnostne informacije, ki so priložene računalniku. Za dodatne informacije o varnem delu obiščite domačo stran za skladnost s predpisi na naslovu [www.dell.com/regulatory\\_compliance](http://www.dell.com/regulatory_compliance).

**⚠ PREVIDNO:** Popravila na računalniku lahko izvaja le pooblaščen serviser. **Škode zaradi servisiranja, ki ga Dell™ ni pooblastil, garancija ne krije.**

**⚠ PREVIDNO:** Elektrostatično razelektritev preprečite tako, da se ozemljite s trakom za ozemljitev ali da se občasno dotaknete nepobarvane kovinske površine (na primer priključka na računalniku).

### Odstranjevanje modula kamere


1. Sledite navodilom v razdelku [Preden začnete](#).
2. Sledite navodilom od [korak 2](#) do [korak 9](#) v razdelku [Odstranitev okvira zaslona](#).
3. Obrnite okvir zaslona.
4. Odstranite dva vijaka, s katerima je modul kamere pritrjen na okvir zaslona.
5. Odklopite kabel kamere s priključka na modulu kamere.
6. Modul kamere dvignite z okvira zaslona.



1	priključek kabla kamere	2	modul kamere
3	vijaka (2)		

### Ponovna namestitev modula kamere

1. Sledite navodilom v razdelku [Preden začnete](#).
2. Priklopite kabel kamere na priključek za modul kamere.
3. Poravnajte luknje za vijake na modulu kamere z luknjami za vijake na okviru zaslona.
4. Ponovno namestite dva vijaka, s katerima je modul kamere pritrjen na okvir zaslona.
5. Obrnite okvir zaslona.
6. Sledite navodilom od [korak 5](#) do [korak 12](#) v razdelku [Ponovna namestitev okvirja zaslona](#).

 **PREVIDNO:** Preden vklopite računalnik, ponovno namestite vse vijake in preverite, ali v notranjosti računalnika ni neuporabljenih vijakov. V nasprotnem primeru lahko poškodujete računalnik.

7. Priklopite računalnik in naprave v električne vtičnice ter jih nato vklopite.

---

[Nazaj na kazalo](#)

[Nazaj na kazalo](#)

## Brezžična(e) kartica(e) Mini-Card

Servisni priročnik za Dell™ Inspiron™ One 2205

- [Odstranitev kartic\(-e\) Mini-Card](#)
- [Ponovna namestitev kartic\(-e\) Mini-Card](#)

- ⚠ OPOZORILO:** Predno pričnete z delom v notranjosti računalnika, preberite varnostne informacije, ki so priložene računalniku. Za dodatne informacije o varnem delu obiščite domačo stran za skladnost s predpisi na naslovu [www.dell.com/regulatory\\_compliance](http://www.dell.com/regulatory_compliance).
- ⚠ PREVIDNO:** Popravila na računalniku lahko izvaja le pooblaščen serviser. **Škode zaradi servisiranja, ki ga Dell™ ni pooblastil, garancija ne krije.**
- ⚠ PREVIDNO:** Elektrostatično razelektritev preprečite tako, da se ozemljite s trakom za ozemljitev ali da se občasno dotaknete nepobarvane kovinske površine (na primer priključka na računalniku).
- ⚠ PREVIDNO:** Ko kartica Mini-Card ni vstavljena v računalnik, jo shranite v zaščitno protistatično embalažo (glejte »Zaščita pred elektrostatično razelektritvijo« v varnostnih navodilih, priloženih računalniku).
- 🔧 OPOMBA:** Dell ne jamči za združljivost in ne ponuja podpore za kartice Mini-Card drugih proizvajalcev.

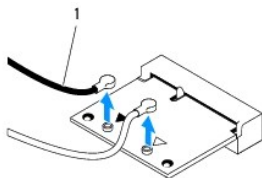
Če ste poleg računalnika naročili brezžično kartico Mini-Card, je ta že nameščena.

Vaš računalnik podpira dve polovični reži za brezžično kartico Mini-Card za brezžično lokalno omrežje (WLAN) ali TV-tuner.

---

## Odstranitev kartic(-e) Mini-Card

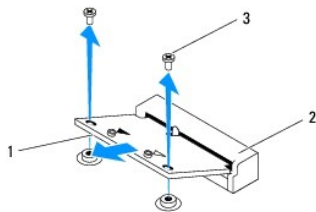
1. Sledite navodilom v razdelku [Preden začnete](#).
2. Odstranite hrbtni pokrov (glej [Odstranitev hrbtnega pokrova](#)).
3. Sledite navodilom od [korak 3](#) do [korak 7](#) v razdelku [Odstranitev prednjega stojala](#).
4. Odstranite zadnji pokrov (glej [Odstranitev pokrova zadnjega stojala](#)).
5. Odstranite zaščitno matične plošče (glej [Odstranitev zaščite matične plošče](#)).
6. Odklopite antenski(e) kabel(e) iz brezžične kartice Mini-Card.



1	antenska kabla (2)
---	--------------------

7. Ponovno privijte oba vijaka, s katerima je kartica Mini-Card pritrjena na priključek matične plošče.
8. Odstranite kartico Mini-Card iz priključka za matično ploščo.

- ⚠ PREVIDNO:** Ko kartica Mini-Card ni vstavljena v računalnik, jo shranite v zaščitno protistatično embalažo (glejte »Zaščita pred elektrostatično razelektritvijo« v varnostnih navodilih, priloženih računalniku).



1	Mini-Card	2	priključek sistemske plošče
3	vijaka (2)		

## Ponovna namestitev kartic(-e) Mini-Card

⚠ **PREVIDNO:** Priključki so zaščiteni, da se s tem zagotovi pravilna namestitev. Prevelika sila lahko poškoduje priključek.

⚠ **PREVIDNO:** Če želite preprečiti poškodbe kartice Mini-Card, se prepričajte, da pod kartico Mini-Card ni nobenih kablov ali antenskih kablov.

1. Sledite navodilom v razdelku [Preden začnete](#).
2. Poravnajte zarezo na kartici Mini-Card z jezičkom priključka za matično ploščo.
3. Vstavite kartico Mini-Card pod kotom 45 stopinj v priključek za matično ploščo.
4. Drugi konec kartice Mini-Card pritisnite navzdol in ponovno namestite vijaka, s katerima je kartica pritrjena na priključek matične plošče.
5. Priključite ustrezne antenske kable na kartico Mini-Card, ki jo nameščate. Spodnja tabela prikazuje barvno shemo antenskih kablov za kartico Mini-Card, ki jo podpira vaš računalnik.

Priključki na kartici Mini-Card	Barvna shema antenskega kabla
<b>WLAN (2 antenska kabla)</b>	
Glavni WLAN (bel trikotnik)	bela
Pomožni WLAN (črn trikotnik)	črna
<b>TV-tuner (1 antenski kabel)</b>	črna

6. Ponovno namestite zaščito matične plošče (glej [Ponovna namestitev zaščite sistemske plošče](#)).
7. Ponovno namestite zadnji pokrov (glej [Ponovna namestitev pokrova zadnjega stojala](#)).
8. Sledite navodilom od [korak 4](#) do [korak 7](#) v razdelku [Ponovna namestitev prednjega stojala](#).
9. Ponovno namestite hrbtni pokrov (glej [Ponovna namestitev hrbtnege pokrova](#)).

⚠ **PREVIDNO:** Preden vklopite računalnik, ponovno namestite vse vijake in preverite, ali v notranjosti računalnika ni neuporabljenih vijakov. V nasprotnem primeru lahko poškodujete računalnik.

10. Priključite računalnik in naprave v električne vtičnice ter jih nato vklopite.

[Nazaj na kazalo](#)

[Nazaj na kazalo](#)

## Gumbna baterija

Servisni priročnik za Dell™ Inspiron™ One 2205

- [Odstranitev gumbne baterije](#)
- [Ponovna namestitvev gumbne baterije](#)

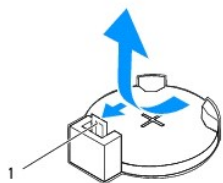
- ⚠ **OPOZORILO:** Predno pričnete z delom v notranjosti računalnika, preberite varnostne informacije, ki so priložene računalniku. Za dodatne informacije o varnem delu obiščite domačo stran za skladnost s predpisi na naslovu [www.dell.com/regulatory\\_compliance](http://www.dell.com/regulatory_compliance).
- ⚠ **OPOZORILO:** Če je nova baterija nepravilno nameščena, lahko eksplodira. Akumulator zamenjajte samo z enakim ali enakovrednim, ki ga priporoča proizvajalec. Izrabljene baterije vrzite proč v skladu z navodili proizvajalca.
- ⚠ **PREVIDNO:** Popravila na računalniku lahko izvaja le pooblaščen serviser. **Škode zaradi servisiranja, ki ga Dell™ ni pooblastil, garancija ne krije.**
- ⚠ **PREVIDNO:** Elektrostatično razelektritev preprečite tako, da se ozemljite s trakom za ozemljitev ali da se občasno dotaknete nepobarvane kovinske površine (na primer priključka na računalniku).

## Odstranitev gumbne baterije

1. Zabeležite vse zaslone v orodju za sistemske nastavitve (glej [Orodje za nastavitve sistema](#)), da lahko pozneje obnovite pravilne nastavitve v [korak 8](#).
2. Sledite navodilom v razdelku [Preden začnete](#).
3. Odstranite hrbtni pokrov (glej [Odstranitev hrbtne pokrova](#)).
4. Sledite navodilom od [korak 3](#) do [korak 7](#) v razdelku [Odstranitev prednjega stojala](#).
5. Odstranite zadnji pokrov (glej [Odstranitev pokrova zadnjega stojala](#)).
6. Odstranite zaščitno matične plošče (glej [Odstranitev zaščitne matične plošče](#)).
7. Poiščite podnožje za baterijo (glej [Komponente matične plošče](#)).

- ⚠ **PREVIDNO:** Če baterijo ločite iz podnožja na silo s topim orodjem, bodite previdni, da se s predmetom ne dotaknete matične plošče. Preden začnete odstranjevati baterijo, preverite, ali je predmet vstavljen med baterijo in podnožje. V nasprotnem primeru lahko poškodujete matično ploščo tako, da iztaknete podnožje ali prekinete vezje na sistemski plošči.

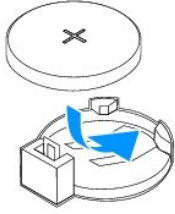
8. Pritisnite ročico za izpust baterije, da odstranite baterijo.



1 ročica za izpust baterije

## Ponovna namestitvev gumbne baterije

1. Sledite navodilom v razdelku [Preden začnete](#).
2. Vstavite novo baterijo (CR2032) v podnožje, tako da je stran z oznako »+« obrnjena navzgor, ter baterijo pritisnite, da se zaskoči.



3. Ponovno namestite zaščito matične plošče (glej [Ponovna namestitev zaščite sistemske plošče](#)).
4. Ponovno namestite zadnji pokrov (glej [Ponovna namestitev pokrova zadnjega stojala](#)).
5. Sledite navodilom od [korak 4](#) do [korak 7](#) v razdelku [Ponovna namestitev prednjega stojala](#).
6. Ponovno namestite hrbtni pokrov (glej [Ponovna namestitev hrbtnege pokrova](#)).

**⚠ PREVIDNO:** Preden vklopite računalnik, ponovno namestite vse vijake in preverite, ali v notranjosti računalnika ni neuporabljenih vijakov. V nasprotnem primeru lahko poškodujete računalnik.

7. Priklopite računalnik in naprave v električne vtičnice ter jih vključite.
8. Odprite orodje za namestitev sistema (glej [Orodje za nastavitve sistema](#)) in obnovite nastavitve, ki ste jih zabeležili v [korak 1](#).

---

[Nazaj na kazalo](#)



[Nazaj na kazalo](#)

## Zaslon

Servisni priročnik za Dell™ Inspiron™ One 2205

- [Okvir zaslona](#)
- [Zaslonska plošča](#)
- [Kabel zaslona](#)

**⚠ OPOZORILO:** Predno pričnete z delom v notranjosti računalnika, preberite varnostne informacije, ki so priložene računalniku. Za dodatne informacije o varnem delu obiščite domačo stran za skladnost s predpisi na naslovu [www.dell.com/regulatory\\_compliance](http://www.dell.com/regulatory_compliance).

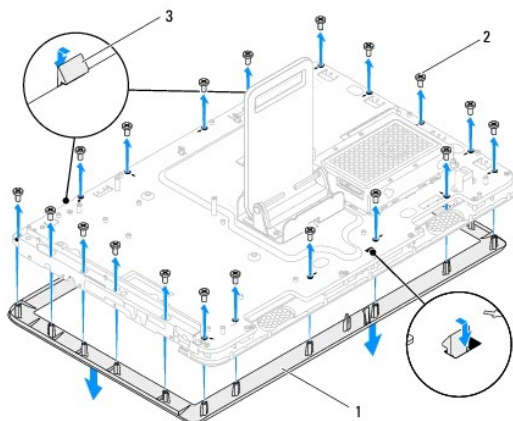
**⚠ PREVIDNO:** Popravila na računalniku lahko izvaja le pooblaščen serviser. **Škode zaradi servisiranja, ki ga Dell™ ni pooblastil, garancija ne krije.**

**⚠ PREVIDNO:** Elektrostatično razelektritev preprečite tako, da se ozemljite s trakom za ozemljitev ali da se občasno dotaknete nepobarvane kovinske površine (na primer priključka na računalniku).

## Okvir zaslona

### Odstranitev okvira zaslona

1. Sledite navodilom v razdelku [Preden začnete](#).
2. Odstranite matično ploščo (glej [Odstranitev matične plošče](#)).
3. Odstranite 19 vijakov, s katerimi je okvir zaslona pritrjen na ohišje računalnika.
4. Previdno odlepите srebrno folijo, s katero je modul kamere pritrjen na ohišje.
5. Zapomnite si napeljavo kabla kamere, kabla IR-kartice in kabla kartice Bluetooth® ter sprostite kable iz rež na ohišju računalnika.
6. Obrnite računalnik.
7. Sprostite tri jezičke, s katerimi je okvir zaslona pritrjen na ohišje računalnika.
8. S prsti pazljivo privzdignite notranji rob okvirja zaslona.
9. Dvignite okvir zaslona od računalnika.
10. Odstranite modul kamere (glej [Odstranjevanje modula kamere](#)).
11. Odstranite IR-kartico (glej [Odstranitev IR-kartice](#)).
12. Odstranite kartico Bluetooth (glej [Odstranitev kartice Bluetooth](#)).



1	okvir zaslona	2	vijaki (19)
---	---------------	---	-------------

## Ponovna namestitvev okvirja zaslona

1. Sledite navodilom v razdelku [Preden začnete](#).
2. Ponovno namestite kartico Bluetooth (glej [Ponovna namestitvev kartice Bluetooth](#)).
3. Ponovno namestite IR-kartico (glej [Ponovna namestitvev IR-kartice](#)).
4. Ponovno namestite modul kamere (glej [Ponovna namestitvev modula kamere](#)).
5. Napeljite kabel kamere, kabel IR-kartice in kabel kartice Bluetooth preko rež na ohišju računalnika.
6. Poravnajte okvir zaslona z zaslonom in okvir zaslona previdno namestite na ustrezno mesto.
7. Poskrbite, da bodo Jezički na okviru zaslona varno nameščeni v reže na ohišju računalnika.
8. Obrnite računalnik.
9. Napeljite kabel kamere, kabel IR-kartice in kabel kartice Bluetooth po vodilih za napeljavo.
10. Prilepite srebrno folijo, s katero je modul kamere pritrjen na ohišje računalnika.
11. Ponovno namestite 19 vijakov, s katerimi je okvir zaslona pritrjen na ohišje računalnika.
12. Ponovno namestite matično ploščo (glej [Ponovna namestitvev matične plošče](#)).

 **PREVIDNO:** Preden vklopite računalnik, ponovno namestite vse vijake in preverite, ali v notranjosti računalnika ni neuporabljenih vijakov. V nasprotnem primeru lahko poškodujete računalnik.


13. Priklopite računalnik in naprave v električne vtičnice ter jih nato vklopite.

---

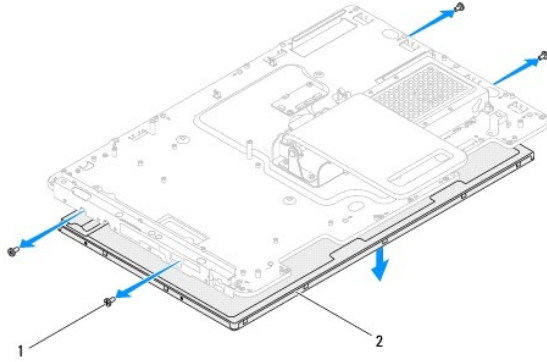
## Zaslonska plošča

### Odstranitev ekrana

1. Sledite navodilom v razdelku [Preden začnete](#).
2. Sledite navodilom od [korak 2](#) do [korak 9](#) v razdelku [Odstranitev okvira zaslona](#).
3. Odstranite štiri vijake, s katerimi je zaslonska plošča pritrjena na ohišje.

 **OPOMBA:** Število vijakov, s katerimi je zaslonska plošča pritrjena na ohišje računalnika, se lahko med modeli razlikuje.

4. Odstranite kabel zaslona iz reže na ohišju računalnika.
5. Zaslonsko ploščo dvignite z ohišja.



1	vijaki (4)	2	zaslonska plošča
---	------------	---	------------------

## Ponovna namestitev zaslonske plošče

1. Sledite navodilom v razdelku [Preden začnete](#).
2. Napeljite kabel zaslona po režah na ohišju računalnika.
3. Poravnajte luknje za vijake na zaslonski plošči z luknjami na ohišju računalnika.
4. Ponovno namestite štiri vijake, s katerimi je zaslonska plošča pritrjena na ohišje.

**OPOMBA:** Število vijakov, s katerimi je zaslonska plošča pritrjena na ohišje računalnika, se lahko med modeli razlikuje.

5. Sledite navodilom od [korak 5](#) do [korak 12](#) v razdelku [Ponovna namestitev okvirja zaslona](#).

**PREVIDNO:** Preden vklopite računalnik, ponovno namestite vse vijake in preverite, ali v notranjosti računalnika ni neuporabljenih vijakov. V nasprotnem primeru lahko poškodujete računalnik.

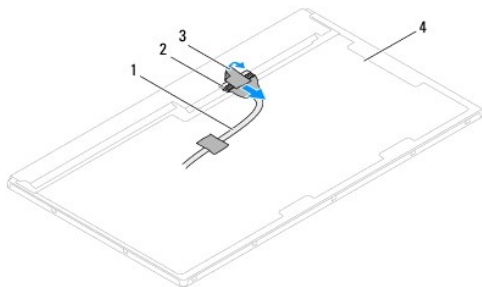
6. Priključite računalnik in naprave v električne vtičnice ter jih nato vklopite.

---

## Kabel zaslona

### Odstranitev kabla zaslona

1. Sledite navodilom v razdelku [Preden začnete](#).
2. Odstranite zaslonsko ploščo (glej [Odstranitev ekrana](#)).
3. Obrnite zaslonsko ploščo.
4. Povlecite pritrdilno zanko za odklop kabla zaslona s priključka na zaslonski plošči.



1	kabel zaslona	2	priključek kabla zaslona
3	jeziček	4	hrbta stran zaslonske plošče

## Ponovna namestitev kabla zaslona

1. Sledite navodilom v razdelku [Preden začnete](#).
2. Priključite kabel zaslona na priključek kabla na zaslonski plošči.
3. Obrnite zaslonsko ploščo.
4. Ponovno namestite zaslonsko ploščo (glej [Ponovna namestitev zaslonske plošče](#)).

**⚠ PREVIDNO:** Preden vklopite računalnik, ponovno namestite vse vijake in preverite, ali v notranjosti računalnika ni neuporabljenih vijakov. V nasprotnem primeru lahko poškodujete računalnik.

5. Priključite računalnik in naprave v električne vtičnice ter jih nato vklopite.

---

[Nazaj na kazalo](#)

[Nazaj na kazalo](#)

## Krmilniška kartica zaslona na dotik (po izbiri)

Servisni priročnik za Dell™ Inspiron™ One 2205

- [Odstranitev krmilniške kartice zaslona na dotik](#)
- [Ponovna namestitev krmilniške kartice zaslona na dotik](#)

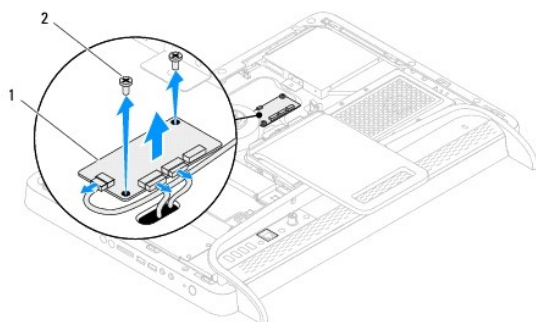
**⚠ OPOZORILO:** Predno pričnete z delom v notranjosti računalnika, preberite varnostne informacije, ki so priložene računalniku. Za dodatne informacije o varnem delu obiščite domačo stran za skladnost s predpisi na naslovu [www.dell.com/regulatory\\_compliance](http://www.dell.com/regulatory_compliance).

**⚠ PREVIDNO:** Popravila na računalniku lahko izvaja le pooblaščen serviser. **Škode zaradi servisiranja, ki ga Dell™ ni pooblastil, garancija ne krije.**

**⚠ PREVIDNO:** Elektrostatično razelektritev preprečite tako, da se ozemljite s trakom za ozemljitev ali da se občasno dotaknete nepobarvane kovinske površine (na primer priključka na računalniku).

### Odstranitev krmilniške kartice zaslona na dotik

1. Sledite navodilom v razdelku [Preden začnete](#).
2. Odstranite hrbtni pokrov (glej [Odstranitev hrbtnege pokrova](#)).
3. Odstranite dva vijaka, s katerima je krmilniška kartica zaslona na dotik pritrjena na ohišje računalnika.
4. Odklopite kable iz priključkov na krmilniški kartici zaslona na dotik.
5. Dvignite krmilniško kartico zaslona na dotik stran od ohišja računalnika.



1	krmilniška kartica zaslona na dotik	2	vijaka (2)
---	-------------------------------------	---	------------

### Ponovna namestitev krmilniške kartice zaslona na dotik

1. Sledite navodilom v razdelku [Preden začnete](#).
2. Poravnajte luknje za vijake na krmilniški kartici zaslona na dotik z luknjami za vijake na ohišju računalnika.
3. Ponovno namestite dva vijaka, s katerima je krmilniška kartica zaslona na dotik pritrjena na ohišje računalnika.
4. Priključite kable na priključke na krmilniški kartici zaslona na dotik.
5. Ponovno namestite hrbtni pokrov (glej [Ponovna namestitev hrbtnege pokrova](#)).

**⚠ PREVIDNO:** Preden vklopite računalnik, ponovno namestite vse vijake in preverite, ali v notranjosti računalnika ni neuporabljenih vijakov. V nasprotnem primeru lahko poškodujete računalnik.

6. Priključite računalnik in naprave v električne vtičnice ter jih nato vklopite.

[Nazaj na kazalo](#)

[Nazaj na kazalo](#)

## Prednje stojalo

Servisni priročnik za Dell™ Inspiron™ One 2205

- [Odstranitev prednjega stojala](#)
- [Ponovna namestitev prednjega stojala](#)

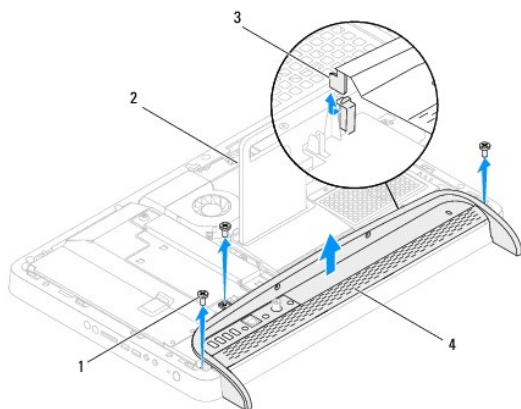
**⚠ OPOZORILO:** Predno pričnete z delom v notranjosti računalnika, preberite varnostne informacije, ki so priložene računalniku. Za dodatne informacije o varnem delu obiščite domačo stran za skladnost s predpisi na naslovu [www.dell.com/regulatory\\_compliance](http://www.dell.com/regulatory_compliance).

**⚠ PREVIDNO:** Popravila na računalniku lahko izvaja le pooblaščen serviser. **Škode zaradi servisiranja, ki ga Dell™ ni pooblastil, garancija ne krije.**

**⚠ PREVIDNO:** Elektrostatično razelektritev preprečite tako, da se ozemljite s trakom za ozemljitev ali da se občasno dotaknete nepobarvane kovinske površine (na primer priključka na računalniku).

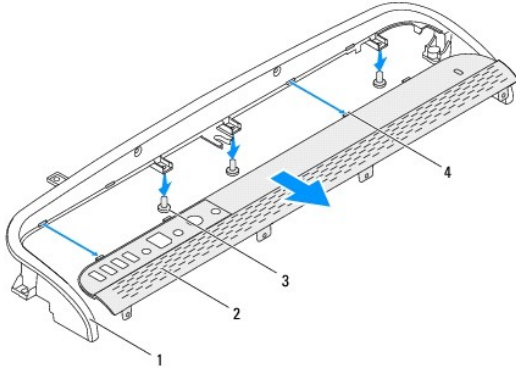
## Odstranitev prednjega stojala

1. Sledite navodilom v razdelku [Preden začnete](#).
2. Odstranite hrbtni pokrov (glej [Odstranitev hrbtnega pokrova](#)).
3. Odstranite tri vijake, s katerimi je prednje stojalo pritrjeno na računalnik.
4. Dvignite zadnje stojalo, tako da boste lahko dostopali do prednjega stojala.
5. Previdno potisnite in spustite jeziček, s katerim je prednje stojalo pritrjeno na srednji okvir.
6. Sprostite jezičke, s katerimi je nosilec V/I pritrjen na srednji okvir.
7. Dvignite prednje stojalo stran od računalnika.



1	vijaki (3)	2	zadnje stojalo
3	jeziček	4	prednje stojalo

8. Odstranite tri vijake, s katerimi je nosilec V/I pritrjen na prednje stojalo za računalnik.
9. Sprostite štiri jezičke, s katerimi je nosilec V/I pritrjen na prednje stojalo za računalnik.
10. Odstranite nosilec V/I s prednjega stojala.



1	prednje stojalo	2	nosilec V/I
3	vijaki (3)	4	jezički (4)

## Ponovna namestitev prednjega stojala

1. Sledite navodilom v razdelku [Preden začnete](#).
2. Potisnite štiri jezičke na nosilcu V/I v reže na prednjem stojalu.
3. Ponovno namestite tri vijake, s katerimi je nosilec V/I pritrjen na prednje stojalo.
4. Potisnite jezičke na nosilcu V/I v reže na srednjem okviru.
5. Poskrbite, da bo jeziček na prednjem stojalu dobro nameščen na srednji okvir.
6. Poravnajte luknje za vijake na prednjem stojalu za računalnik z luknjami za vijake na računalniku.
7. Privijte tri vijake, s katerimi je prednje stojalo pritrjeno na računalnik.
8. Ponovno namestite hrbtni pokrov (glej [Ponovna namestitev hrbtnega pokrova](#)).

**⚠ PREVIDNO:** Preden vklopite računalnik, ponovno namestite vse vijake in preverite, ali v notranjosti računalnika ni neuporabljenih vijakov. V nasprotnem primeru lahko poškodujete računalnik.

9. Priklopite računalnik in naprave v električne vtičnice ter jih nato vklopite.

[Nazaj na kazalo](#)



[Nazaj na kazalo](#)

## Trdi disk

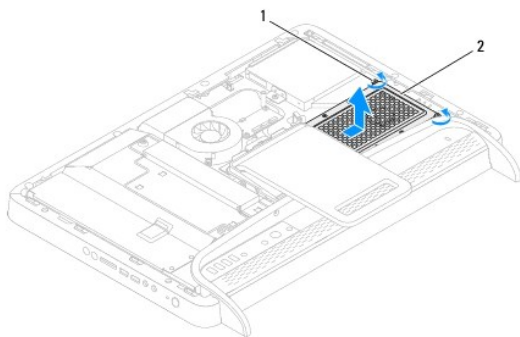
Servisni priročnik za Dell™ Inspiron™ One 2205

- [Odstranjevanje trdega diska](#)
- [Ponovna namestitvev trdega diska](#)

- ⚠ **OPOZORILO:** Predno pričnete z delom v notranjosti računalnika, preberite varnostne informacije, ki so priložene računalniku. Za dodatne informacije o varnem delu obiščite domačo stran za skladnost s predpisi na naslovu [www.dell.com/regulatory\\_compliance](http://www.dell.com/regulatory_compliance).
- ⚠ **OPOZORILO:** Če odstranite trdi disk iz računalnika, ko je pogon vroč, se ne dotikajte kovinskega ohišja trdega diska.
- ⚠ **PREVIDNO:** Popravila na računalniku lahko izvaja le pooblaščen serviser. **Škode zaradi servisiranja, ki ga Dell™ ni pooblastil, garancija ne krije.**
- ⚠ **PREVIDNO:** Elektrostatično razelektritev preprečite tako, da se ozemljite s trakom za ozemljitev ali da se občasno dotaknete nepobarvane kovinske površine (na primer priključka na računalniku).
- ⚠ **PREVIDNO:** Pred odstranjevanjem trdega diska izklopite računalnik (glejte [Izklop računalnika](#)), da preprečite izgubo podatkov. Če je računalnik vklopljen ali v stanju pripravljenosti, ne odstranjajte trdega diska.
- ⚠ **PREVIDNO:** Trdi diski so zelo krhki. Pri ravnanju s trdim diskom bodite pazljivi.
- 🔧 **OPOMBA:** Dell ne jamči za združljivost in ne nudi podpore za trde diske drugih proizvajalcev.
- 🔧 **OPOMBA:** Če nameščate trdi disk drugega proizvajalca, morate na nov trdi disk namestiti operacijski sistem, gonilnike in pripomočke.

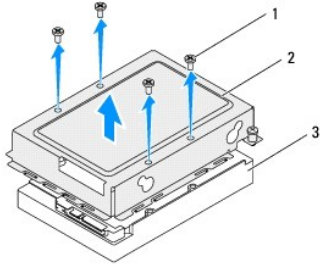
## Odstranjevanje trdega diska

1. Sledite navodilom v razdelku [Preden začnete](#).
2. Odstranite hrbtni pokrov (glej [Odstranitev hrbtnega pokrova](#)).
3. Popustite oba vijaka za pritrditev, s katerima je trdi disk pritrjen na ohišje računalnika.
4. Povlecite in dvignite trdi disk, nato pa odklopite napajalne in podatkovne kable iz priključkov na trdem disku.



1	vijaka za pritrditev (2)	2	trdi disk
---	--------------------------	---	-----------

5. Odstranite štiri vijake, s katerimi je rešetka trdega diska pritrjena na trdi disk.
6. Dvignite rešetko trdega diska stran od trdega diska.



1	vijaki (4)	2	rešetka trdega diska
3	trdi disk		

---

## Ponovna namestitev trdega diska

1. Sledite navodilom v razdelku [Preden začnete](#).
2. Namestite rešetko trdega diska na trdi disk in poravnajte luknje za vijake na rešetki trdega diska z luknjami za vijake na trdem disku.
3. Ponovno namestite štiri vijake, s katerimi je rešetka trdega diska pritrjena na trdi disk.
4. Napajalne in podatkovne kable povežite s priključki na trdem disku.
5. Namestite trdi disk na ohišje računalnika in ga povlecite, da se zaskoči na svoje mesto.
6. Privijte oba vijaka za pritrditev, s katerima je trdi disk pritrjen na ohišje računalnika.
7. Ponovno namestite hrbtni pokrov (glej [Ponovna namestitev hrbtnege pokrova](#)).

**⚠ PREVIDNO:** Preden vklopite računalnik, ponovno namestite vse vijake in preverite, ali v notranjosti računalnika ni neuporabljenih vijakov. V nasprotnem primeru lahko poškodujete računalnik.

8. Priklopite računalnik in naprave v električne vtičnice ter jih nato vklopite.

---

[Nazaj na kazalo](#)

[Nazaj na kazalo](#)

## Toplotni odvod procesorja

Servisni priročnik za Dell™ Inspiron™ One 2205

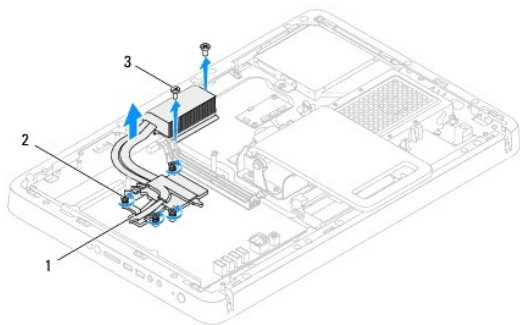
- [Odstranitev toplotnega odvoda procesorja](#)
- [Ponovna namestitev toplotnega odvoda procesorja](#)

- ⚠ **OPOZORILO:** Predno pričnete z delom v notranjosti računalnika, preberite varnostne informacije, ki so priložene računalniku. Za dodatne informacije o varnem delu obiščite domačo stran za skladnost s predpisi na naslovu [www.dell.com/regulatory\\_compliance](http://www.dell.com/regulatory_compliance).
- ⚠ **OPOZORILO:** Hladilno telo se lahko med običajnim delovanjem zelo segreje. Preden se ga dotaknete, pustite, da se ohladi.
- ⚠ **PREVIDNO:** Popravila na računalniku lahko izvaja le pooblaščen serviser. **Škode zaradi servisiranja, ki ga Dell™ ni pooblastil, garancija ne krije.**
- ⚠ **PREVIDNO:** Elektrostatično razelektritev preprečite tako, da se oземljite s trakom za oземljitev ali da se občasno dotaknete nepobarvane kovinske površine (na primer priključka na računalniku).

## Odstranitev toplotnega odvoda procesorja

- ⚠ **PREVIDNO:** Če želite, da bo hlajenje procesorja čim bolj učinkovito, se ne dotikajte območja za odvajanje toplote na toplotnem odvodu procesorja. Olja na vaši koži lahko zmanjšajo sposobnost termalne paste za odvajanje toplote.


1. Sledite navodilom v razdelku [Preden začnete](#).
2. Odstranite hrbtni pokrov (glej [Odstranitev hrbtnege pokrova](#)).
3. Sledite navodilom od [korak 3](#) do [korak 7](#) v razdelku [Odstranitev prednjega stojala](#).
4. Odstranite zadnji pokrov (glej [Odstranitev pokrova zadnjega stojala](#)).
5. Odstranite zaščito matične plošče (glej [Odstranitev zaščite matične plošče](#)).
6. Odstranite ventilator sklopa MXM (glej [Odstranitev ventilatorja sklopa MXM](#)).
7. Odstranite sklop MXM (glej [Odstranitev sklopa MXM](#)).
8. Odstranite ventilator toplotnega odvoda procesorja (glej [Odstranitev ventilatorja toplotnega odvoda procesorja](#)).
9. Odstranite dva vijaka, s katerima je toplotni odvod procesorja pritrjen na ohišje računalnika.
10. Po vrsti (kot je prikazano na toplotnem odvodu procesorja) odvijte štiri vijake za pritrditev, s katerimi je toplotni odvod procesorja pritrjen na matično ploščo.
11. Toplotni odvod procesorja previdno dvignite stran od računalnika.



1	toplotni odvod procesorja	2	vijaki za pritrditev(4)
3	vijaka (2)		

## Ponovna namestitev toplotnega odvoda procesorja

 **PREVIDNO:** Nepravilna namestitvev toplotnega odvoda procesorja lahko povzroči poškodbo matične plošče in procesorja.

 **OPOMBA:** Če sta originalni procesor in njegov toplotni odvod ponovno nameščena skupaj, lahko originalno termalno pasto uporabite znova. Če ste procesor ali toplotni odvod procesorja izgubili, uporabite priloženo termalno pasto in tako zagotovite optimalni pretok toplote.

1. Sledite navodilom v razdelku [Preden začnete](#).
2. Očistite termalno pasto z dna toplotnega odvoda procesorja in jo znova nanesite.
3. Poravnajte štiri vijake za pritrditev na toplotnem odvodu procesorja z luknjami za vijake na matični plošči in jih privijte po vrstnem redu (označeno na toplotni odvodu procesorja).
4. Ponovno namestite dva vijaka, s katerima je toplotni odvod procesorja pritrjen na ohišje računalnika.
5. Ponovno namestite ventilator toplotnega odvoda procesorja (glej [Ponovna namestitvev ventilatorja toplotnega odvoda procesorja](#)).
6. Odstranite sklop MXM (glej [Ponovna namestitvev sklopa MXM](#)).
7. Ponovno namestite ventilator sklopa MXM (glej [Ponovna namestitvev ventilatorja sklopa MXM](#)).
8. Ponovno namestite zaščito matične plošče (glej [Ponovna namestitvev zaščite systemske plošče](#)).
9. Ponovno namestite zadnji pokrov (glej [Ponovna namestitvev pokrova zadnjega stojala](#)).
10. Sledite navodilom od [korak 4](#) do [korak 7](#) v razdelku [Ponovna namestitvev prednjega stojala](#).
11. Ponovno namestite hrbtni pokrov (glej [Ponovna namestitvev hrbtnege pokrova](#)).

 **PREVIDNO:** Preden vklopite računalnik, ponovno namestite vse vijake in preverite, ali v notranjosti računalnika ni neuporabljenih vijakov. V nasprotnem primeru lahko poškodujete računalnik.

12. Priklopite računalnik in naprave v električne vtičnice ter jih nato vklopite.

---

[Nazaj na kazalo](#)

[Nazaj na kazalo](#)

## Ventilator toplotnega odvoda procesorja

Servisni priročnik za Dell™ Inspiron™ One 2205

- [Odstranitev ventilatorja toplotnega odvoda procesorja](#)
- [Ponovna namestitev ventilatorja toplotnega odvoda procesorja](#)

**⚠ OPOZORILO:** Predno pričnete z delom v notranjosti računalnika, preberite varnostne informacije, ki so priložene računalniku. Za dodatne informacije o varnem delu obiščite domačo stran za skladnost s predpisi na naslovu [www.dell.com/regulatory\\_compliance](http://www.dell.com/regulatory_compliance).

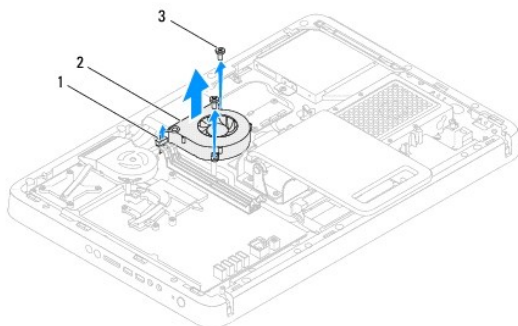
**⚠ OPOZORILO:** Toplotni odvod se lahko med običajnim delovanjem zelo segreje. Preden se ga dotaknete, pustite, da se ohladi.

**⚠ PREVIDNO:** Popravila na računalniku lahko izvaja le pooblaščen serviser. **Škode zaradi servisiranja, ki ga Dell™ ni pooblastil, garancija ne krije.**

**⚠ PREVIDNO:** Elektrostatično razelektritev preprečite tako, da se ozemljite s trakom za ozemljitev ali da se občasno dotaknete nepobarvane kovinske površine (na primer priključka na računalniku).

## Odstranitev ventilatorja toplotnega odvoda procesorja

1. Sledite navodilom v razdelku [Preden začnete](#).
2. Odstranite hrbtni pokrov (glej [Odstranitev hrbtnega pokrova](#)).
3. Sledite navodilom od [korak 3](#) do [korak 7](#) v razdelku [Odstranitev prednjega stojala](#).
4. Odstranite zadnji pokrov (glej [Odstranitev pokrova zadnjega stojala](#)).
5. Odstranite zaščito sistemske plošče (glej [Odstranitev zaščite matične plošče](#)).
6. Odklopite kabel ventilatorja toplotnega odvoda procesorja iz priključka (CPU FAN) na matični plošči.
7. Odstranite vijaka, s katerima je ventilator toplotnega odvoda procesorja pritrjen na ohišje računalnika.
8. Previdno odlepite srebrno folijo s toplotnega odvoda procesorja.
9. Dvignite ventilator toplotnega odvoda procesorja in njegov kabel stran od ohišja računalnika.



1	kabel ventilatorja toplotnega odvoda procesorja	2	ventilator toplotnega odvoda procesorja
3	vijaka (2)		

## Ponovna namestitev ventilatorja toplotnega odvoda procesorja

1. Sledite navodilom v razdelku [Preden začnete](#).
2. Poravnajte luknje za vijake na ventilatorju toplotnega odvoda procesorja z luknjami za vijake na ohišju računalnika.
3. Ponovno privijte oba vijaka, s katerima je ventilator toplotnega odvoda procesorja pritrjen na matično ploščo.

4. Na toplotni odvod procesorja prilepite srebrno folijo.
5. Priključite kabel ventilatorja toplotnega odvoda procesorja v priključek (CPU FAN) na matični plošči.
6. Ponovno namestite zaščito matične plošče (glej [Ponovna namestitev zaščite sistemske plošče](#)).
7. Ponovno namestite zadnji pokrov (glej [Ponovna namestitev pokrova zadnjega stojala](#)).
8. Sledite navodilom od [korak 4](#) do [korak 7](#) v razdelku [Ponovna namestitev prednjega stojala](#).
9. Ponovno namestite hrbtni pokrov (glej [Ponovna namestitev hrbtnege pokrova](#)).

**⚠ PREVIDNO:** Preden vklopite računalnik, ponovno namestite vse vijake in preverite, ali v notranjosti računalnika ni neuporabljenih vijakov. V nasprotnem primeru lahko poškodujete računalnik.

10. Priklopite računalnik in naprave v električne vtičnice ter jih nato vklopite.
- 

[Nazaj na kazalo](#)

[Nazaj na kazalo](#)

## Pretvornik

Servisni priročnik za Dell™ Inspiron™ One 2205

- [Odstranitev pretvornika](#)
- [Ponovna namestitev pretvornika](#)

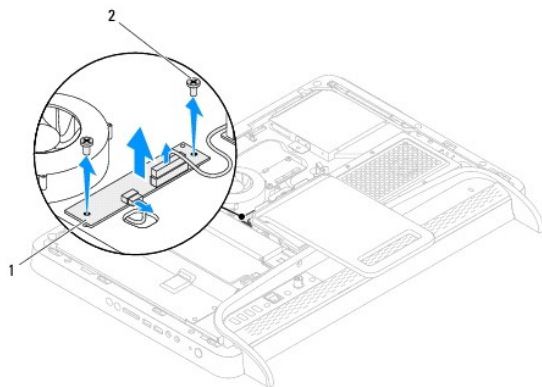
**⚠ OPOZORILO:** Predno pričnete z delom v notranjosti računalnika, preberite varnostne informacije, ki so priložene računalniku. Za dodatne informacije o varnem delu obiščite domačo stran za skladnost s predpisi na naslovu [www.dell.com/regulatory\\_compliance](http://www.dell.com/regulatory_compliance).

**⚠ PREVIDNO:** Popravila na računalniku lahko izvaja le pooblaščen serviser. **Škode zaradi servisiranja, ki ga Dell™ ni pooblastil, garancija ne krije.**

**⚠ PREVIDNO:** Elektrostatično razelektritev preprečite tako, da se ozemljite s trakom za ozemljitev ali da se občasno dotaknete nepobarvane kovinske površine (na primer priključka na računalniku).

### Odstranitev pretvornika

1. Sledite navodilom v razdelku [Preden začnete](#).
2. Odstranite hrbtni pokrov (glej [Odstranitev hrbtnege pokrova](#)).
3. Odstranite vijaka, s katerima je pretvornik pritrjen na ohišje računalnika.
4. Iz priključkov na pretvorniku odklopite kable.
5. Dvignite pretvornik stran od ohišja računalnika.



1	pretvornik	2	vijaka (2)
---	------------	---	------------

### Ponovna namestitev pretvornika

1. Sledite navodilom v razdelku [Preden začnete](#).
2. Poravnajte luknje za vijake na pretvorniku z luknjami za vijake na ohišju računalnika.
3. Povežite kable s priključki na pretvorniku.
4. Ponovno namestite vijaka, s katerima je pretvornik pritrjen na ohišje računalnika.
5. Ponovno namestite hrbtni pokrov (glej [Ponovna namestitev hrbtnege pokrova](#)).

**⚠ PREVIDNO:** Preden vklopite računalnik, ponovno namestite vse vijake in preverite, ali v notranjosti računalnika ni neuporabljenih vijakov. V nasprotnem primeru lahko poškodujete računalnik.

6. Priključite računalnik in naprave v električne vtičnice ter jih nato vklopite.

---

[Nazaj na kazalo](#)



[Nazaj na kazalo](#)

## Priključek za IR-povezavo (po izbiri)

Servisni priročnik za Dell™ Inspiron™ One 2205

- [Odstranitev priključka za IR-povezavo](#)
- [Ponovna namestitev priključka za IR-povezavo](#)

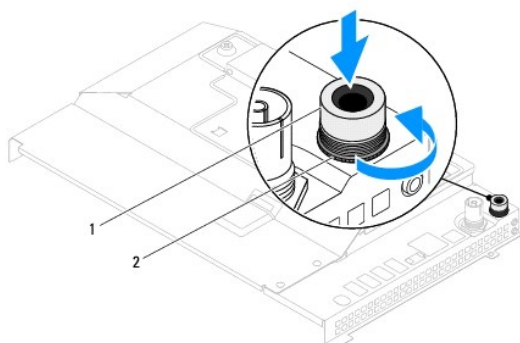
**⚠ OPOZORILO:** Predno pričnete z delom v notranjosti računalnika, preberite varnostne informacije, ki so priložene računalniku. Za dodatne informacije o varnem delu obiščite domačo stran za skladnost s predpisi na naslovu [www.dell.com/regulatory\\_compliance](http://www.dell.com/regulatory_compliance).

**⚠ PREVIDNO:** Popravila na računalniku lahko izvaja le pooblaščen serviser. **Škode zaradi servisiranja, ki ga Dell™ ni pooblastil, garancija ne krije.**

**⚠ PREVIDNO:** Elektrostatično razelektritev preprečite tako, da se ozemljite s trakom za ozemljitev ali da se občasno dotaknete nepobarvane kovinske površine (na primer priključka na računalniku).

### Odstranitev priključka za IR-povezavo

1. Sledite navodilom v razdelku [Preden začnete](#).
2. Sledite navodilom od [korak 2](#) do [korak 9](#) v razdelku [Odstranitev zaščite matične plošče](#).
3. Odstranite matico, s katero je IR-povezava pritrjena na zaščito matične plošče.
4. Sprostite priključek za IR-povezavo iz reže na zaščiti matične plošče.
5. Dvignite priključek za IR-povezavo in njegov kabel stran od zaščite matične plošče.



1	priključek za IR-povezavo	2	matica
---	---------------------------	---	--------

### Ponovna namestitev priključka za IR-povezavo

1. Sledite navodilom v razdelku [Preden začnete](#).
2. Potisnite priključek za IR-povezavo v režo na zaščiti matične plošče.
3. Ponovno namestite matico, s katero je IR-povezava pritrjena na zaščito matične plošče.
4. Sledite navodilom od [korak 4](#) do [korak 11](#) v razdelku [Ponovna namestitev zaščite systemske plošče](#).

**⚠ PREVIDNO:** Preden vklopite računalnik, ponovno namestite vse vijake in preverite, ali v notranjosti računalnika ni neuporabljenih vijakov. V nasprotnem primeru lahko poškodujete računalnik.

5. Priključite računalnik in naprave v električne vtičnice ter jih nato vklopite.

[Nazaj na kazalo](#)

[Nazaj na kazalo](#)

## IR-kartica (po izbiri)

Servisni priročnik za Dell™ Inspiron™ One 2205

- [Odstranitev IR-kartice](#)
- [Ponovna namestitev IR-kartice](#)

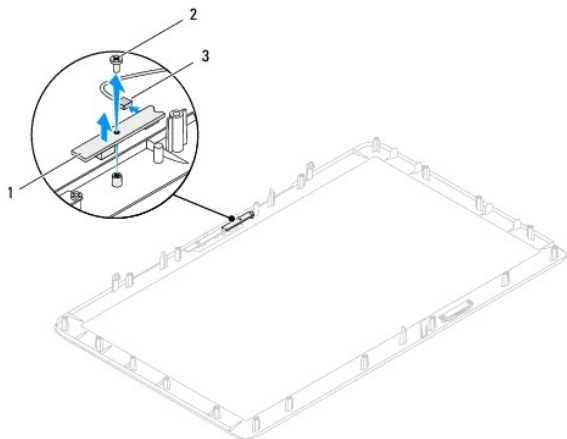
**⚠ OPOZORILO:** Predno pričnete z delom v notranjosti računalnika, preberite varnostne informacije, ki so priložene računalniku. Za dodatne informacije o varnem delu obiščite domačo stran za skladnost s predpisi na naslovu [www.dell.com/regulatory\\_compliance](http://www.dell.com/regulatory_compliance).

**⚠ PREVIDNO:** Popravila na računalniku lahko izvaja le pooblaščen serviser. **Škode zaradi servisiranja, ki ga Dell™ ni pooblastil, garancija ne krije.**

**⚠ PREVIDNO:** Elektrostatično razelektritev preprečite tako, da se ozemljite s trakom za ozemljitev ali da se občasno dotaknete nepobarvane kovinske površine (na primer priključka na računalniku).

### Odstranitev IR-kartice

1. Sledite navodilom v razdelku [Preden začnete](#).
2. Sledite navodilom od [korak 2](#) do [korak 9](#) v razdelku [Odstranitev okvira zaslona](#).
3. Obrnite okvir zaslona.
4. Odstranite vijak, s katerim je IR-kartica pritrjena na okvir zaslona.
5. Izključite kabel IR-kartice iz priključka na IR-kartici.
6. Dvignite IR-kartico stran od okvira zaslona.



1	IR-kartica	2	vijak
3	kabelski priključek za IR-kartico		

### Ponovna namestitev IR-kartice

1. Sledite navodilom v razdelku [Preden začnete](#).
2. Priključite kabel IR-kartice v priključek na IR-kartici.
3. Poravnajte luknji za vijaka na IR-kartici z luknjama za vijaka na okviru zaslona.
4. Ponovno namestite vijak, s katerim je IR-kartica pritrjena na okvir zaslona.
5. Obrnite okvir zaslona.

6. Sledite navodilom od [korak 5](#) do [korak 12](#) v razdelku [Ponovna namestitvev okvirja zaslona](#).

**⚠ PREVIDNO:** Preden vklopite računalnik, ponovno namestite vse vijake in preverite, ali v notranjosti računalnika ni neuporabljenih vijakov. V nasprotnem primeru lahko poškodujete računalnik.

7. Priklopite računalnik in naprave v električne vtičnice ter jih nato vklopite.

---

[Nazaj na kazalo](#)

[Nazaj na kazalo](#)

## Pomnilniški modul(-i)

Servisni priročnik za Dell™ Inspiron™ One 2205

- [Odstranitev pomnilniškega\(-ih\) modula\(-ov\)](#)
- [Ponovna namestitev pomnilniškega\(-ih\) modula\(-ov\)](#)

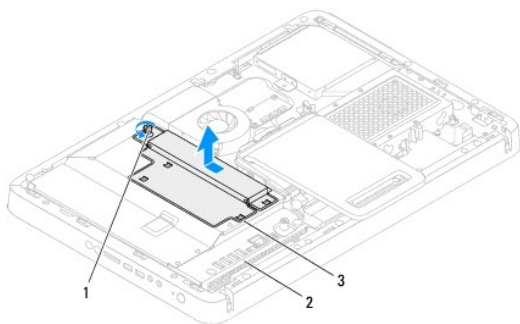
**⚠ OPOZORILO:** Predno pričnete z delom v notranjosti računalnika, preberite varnostne informacije, ki so priložene računalniku. Za dodatne informacije o varnem delu obiščite domačo stran za skladnost s predpisi na naslovu [www.dell.com/regulatory\\_compliance](http://www.dell.com/regulatory_compliance).

**⚠ PREVIDNO:** Popravila na računalniku lahko izvaja le pooblaščen serviser. **Škode zaradi servisiranja, ki ga Dell™ ni pooblastil, garancija ne krije.**

**⚠ PREVIDNO:** Elektrostatično razelektritev preprečite tako, da se ozemljite s trakom za ozemljitev ali da se občasno dotaknete nepobarvane kovinske površine (na primer priključka na računalniku).

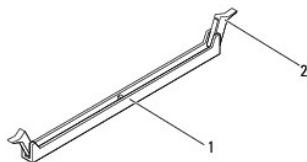
### Odstranitev pomnilniškega(-ih) modula(-ov)

1. Sledite navodilom v razdelku [Preden začnete](#).
2. Odstranite hrbtni pokrov (glej [Odstranitev hrbtnega pokrova](#)).
3. Odvijte vijak, s katerim je pokrov pomnilniškega modula pritrjen na zaščito matične plošče.
4. Potisnite pokrov pomnilniškega modula, tako da se zavihki na pokrovu pomnilniškega modula sprostijo iz rež na zaščiti matične plošče.
5. Dvignite pokrov pomnilniškega modula stran od zaščite matične plošče.



1	vijak za pritrnitev	2	zaščita matične plošče
3	pokrov pomnilniškega modula		

6. Potisnite navzven pritrdilno sponko na vsaki strani priključka pomnilniškega modula.
7. Pomnilniški modul odklopite s priključka pomnilniškega modula.  
Če imate težave pri odstranjevanju pomnilniškega modula, nežno vlecite in potiskajte pomnilniški modul, da ga s tem sprostite iz priključka.



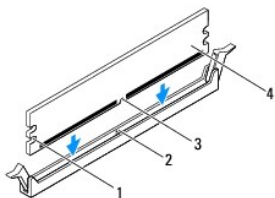
1	priključek pomnilniškega modula	2	pritrtilni sponki (2)
---	---------------------------------	---	-----------------------

8. Pomnilniški modul odklopite s priključka pomnilniškega modula.

### Ponovna namestitev pomnilniškega(-ih) modula(-ov)

**PREVIDNO:** Če pomnilniški modul ni pravilno nameščen, se računalnik morda ne bo zagnal.

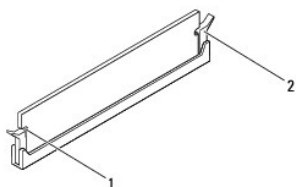
1. Sledite navodilom v razdelku [Preden začnete](#).
2. Varnostni zatič na vsaki strani priključka pomnilniškega modula potisnite navzven.
3. Poravnajte zarezo v pomnilniškem modulu z jezičkom na priključku za pomnilniški modul.



1	zatiča (2)	2	jeziček
3	zareza	4	pomnilniški modul

**PREVIDNO:** Pomnilniški modul potisnite naravnost navzdol v priključek in pri tem na vsak konec pritiskajte z enakomerno silo, da ne poškodujete pomnilniškega modula.

4. Potiskajte pomnilniški modul v priključek, dokler se ne zaskoči.  
Če ste pomnilniški modul pravilno vstavili, se bosta pritrdilni sponki zaskočili v zarezi na obeh koncih pomnilniškega modula.



1	zatiča (2)	2	pritrđilna sponka (na svojem mestu)
---	------------	---	-------------------------------------

5. Namestite pokrov pomnilniškega modula na zaščitno matične plošče in ga potisnite, tako da se zaskoči na svoje mesto.
6. Privijte vijak, ki pritrjuje pokrov pomnilniškega modula na ohišje računalnika.
7. Ponovno namestite hrbtne pokrov (glej [Ponovna namestitvev hrbtnege pokrova](#)).

**PREVIDNO:** Preden vklopite računalnik, ponovno namestite vse vijake in preverite, ali v notranjosti računalnika ni neuporabljenih vijakov. V nasprotnem primeru lahko poškodujete računalnik.

8. Priklopite računalnik in naprave v električne vtičnice in jih nato vklopite.
9. Če se prikaže sporočilo o spremembi količine pomnilnika, za nadaljevanje pritisnite <F1>.
10. Prijavite se v računalnik.

Če želite preveriti, ali je pomnilnik pravilno nameščen, kliknite **Začetek**  → **Nadzorna plošča** → **Sistem in Varnost** → **Sistem**.

Preverite navedeno količino pomnilnika (RAM).

---

[Nazaj na kazalo](#)

[Nazaj na kazalo](#)

## Srednji okvir

Servisni priročnik za Dell™ Inspiron™ One 2205

- [Odstranitev srednjega okvira](#)
- [Ponovna namestitev srednjega okvira](#)

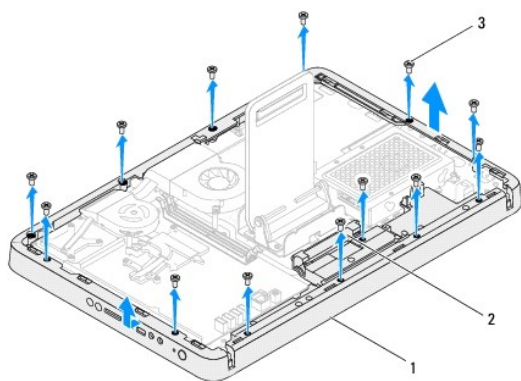
**⚠ OPOZORILO:** Predno pričnete z delom v notranjosti računalnika, preberite varnostne informacije, ki so priložene računalniku. Za dodatne informacije o varnem delu obiščite domačo stran za skladnost s predpisi na naslovu [www.dell.com/regulatory\\_compliance](http://www.dell.com/regulatory_compliance).

**⚠ PREVIDNO:** Popravila na računalniku lahko izvaja le pooblaščen serviser. **Škode zaradi servisiranja, ki ga Dell™ ni pooblastil, garancija ne krije.**

**⚠ PREVIDNO:** Elektrostatično razelektritev preprečite tako, da se ozemljite s trakom za ozemljitev ali da se občasno dotaknete nepobarvane kovinske površine (na primer priključka na računalniku).

## Odstranitev srednjega okvira

1. Sledite navodilom v razdelku [Preden začnete](#).
2. Odstranite hrbtni pokrov (glej [Odstranitev hrbtnega pokrova](#)).
3. Sledite navodilom od [korak 3](#) do [korak 5](#) v razdelku [Odstranitev optičnega pogona](#).
4. Sledite navodilom od [korak 3](#) do [korak 7](#) v razdelku [Odstranitev prednjega stojala](#).
5. Odstranite zadnji pokrov (glej [Odstranitev pokrova zadnjega stojala](#)).
6. Odstranite zaščitno matične plošče (glej [Odstranitev zaščitne matične plošče](#)).
7. Odklopite kabel zvočnika iz priključka (SPKR1) na matični plošči.
8. Zabeležite pot kabla zvočnika in ga izvlecite iz vodila za napeljavo.
9. Odstranite kable iz vodil za napeljavo na srednjem okviru.
10. Odstranite 13 vijakov, s katerimi je srednji okvir pritrjen na ohišje računalnika.
11. Dvignite in nagnite srednji okvir proti računalniku ter ga odstranite z ohišja računalnika.
12. Odstranite zvočnik (glej [Odstranitev zvočnikov](#)).



1	srednji okvir	2	vodilo za napeljavo
3	vijaka(13)		

## Ponovna namestitev srednjega okvira

1. Sledite navodilom v razdelku [Preden začnete](#).
2. Ponovno namestite zvočnik (glej [Ponovna namestitev zvočnikov](#)).
3. Poravnajte reže na srednjem okviru s priključki na matični plošči.
4. Poravnajte luknje za vijake na srednjem okviru z luknjami za vijake na ohišju računalnika.
5. Ponovno namestite 13 vijakov, s katerimi je srednji okvir pritrjen na ohišje računalnika.
6. Napeljite kable po vodilih za napeljavo na srednjem okviru.
7. Napeljite kabel zvočnika po vodilih za napeljavo in ga priključite na priključek (CN10) na matični plošči.
8. Ponovno namestite zaščito systemske plošče (glej [Ponovna namestitev zaščite systemske plošče](#)).
9. Ponovno namestite zadnji pokrov (glej [Ponovna namestitev pokrova zadnjega stojala](#)).
10. Sledite navodilom od [korak 4](#) do [korak 7](#) v razdelku [Ponovna namestitev prednjega stojala](#).
11. Sledite navodilom od [korak 5](#) do [korak 7](#) v razdelku [Ponovna namestitev optičnega pogona](#).
12. Ponovno namestite hrbtni pokrov (glej [Ponovna namestitev hrbtnege pokrova](#)).

 **PREVIDNO:** Preden vklopite računalnik, ponovno namestite vse vijake in preverite, ali v notranjosti računalnika ni neuporabljenih vijakov. V nasprotnem primeru lahko poškodujete računalnik.

13. Priklopite računalnik in naprave v električne vtičnice ter jih nato vklopite.

---

[Nazaj na kazalo](#)

[Nazaj na kazalo](#)

## Sklop MXM (po izbiri)

Servisni priročnik za Dell™ Inspiron™ One 2205

- [Odstranitev sklopa MXM](#)
- [Ponovna namestitev sklopa MXM](#)

**⚠ OPOZORILO:** Predno pričnete z delom v notranjosti računalnika, preberite varnostne informacije, ki so priložene računalniku. Za dodatne informacije o varnem delu obiščite domačo stran za skladnost s predpisi na naslovu [www.dell.com/regulatory\\_compliance](http://www.dell.com/regulatory_compliance).

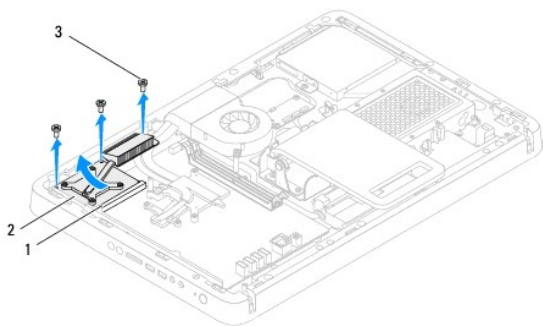
**⚠ OPOZORILO:** Med običajnim delovanjem je lahko sklop MXM zelo vroč. Preden se ga dotaknete pustite, da se ohladi.

**⚠ PREVIDNO:** Popravila na računalniku lahko izvaja le pooblaščen serviser. **Škode zaradi servisiranja, ki ga Dell™ ni pooblastil, garancija ne krije.**

**⚠ PREVIDNO:** Elektrostatično razelektritev preprečite tako, da se oземljite s trakom za oземljitev ali da se občasno dotaknete nepobarvane kovinske površine (na primer priključka na računalniku).

### Odstranitev sklopa MXM

1. Sledite navodilom v razdelku [Preden začnete](#).
2. Odstranite hrbtni pokrov (glej [Odstranitev hrbtnega pokrova](#)).
3. Sledite navodilom od [korak 3](#) do [korak 7](#) v razdelku [Odstranitev prednjega stojala](#).
4. Odstranite zadnji pokrov (glej [Odstranitev pokrova zadnjega stojala](#)).
5. Odstranite zaščitno matične plošče (glej [Odstranitev zaščitne matične plošče](#)).
6. Odstranite ventilator sklopa MXM (glej [Odstranitev ventilatorja sklopa MXM](#)).
7. Odstranite tri vijake, s katerimi je sklop MXM pritrjen na ohišje računalnika.
8. Odstranite sklop MXM iz priključka za sklop MXM.




1	priključek za sklop MXM	2	sklop MXM
3	vijaki (3)		

### Ponovna namestitev sklopa MXM

1. Sledite navodilom v razdelku [Preden začnete](#).
2. Poravnajte sklop MXM z jezičkom v priključku sklopa MXM.
3. Vstavite sklop MXM pod kotom 45 stopinj v priključek sklopa MXM.
4. Odstranite tri vijake, s katerimi je sklop MXM pritrjen na ohišje računalnika.
5. Ponovno namestite ventilator sklopa MXM (glej [Ponovna namestitev ventilatorja sklopa MXM](#)).



6. Ponovno namestite zaščito matične plošče (glej [Ponovna namestitvev zaščite sistemske plošče](#)).
7. Ponovno namestite zadnji pokrov (glej [Ponovna namestitvev pokrova zadnjega stojala](#)).
8. Sledite navodilom od [korak 4](#) do [korak 7](#) v razdelku [Ponovna namestitvev prednjega stojala](#).
9. Ponovno namestite hrbtni pokrov (glej [Ponovna namestitvev hrbtnege pokrova](#)).

 **PREVIDNO:** Preden vklopite računalnik, ponovno namestite vse vijake in preverite, ali v notranjosti računalnika ni neuporabljenih vijakov. V nasprotnem primeru lahko poškodujete računalnik.

10. Priklopite računalnik in naprave v električne vtičnice ter jih nato vklopite.
- 

[Nazaj na kazalo](#)

[Nazaj na kazalo](#)

## Ventilator sklopa MXM (po izbiri)

Servisni priročnik za Dell™ Inspiron™ One 2205

- [Odstranitev ventilatorja sklopa MXM](#)
- [Ponovna namestitve ventilatorja sklopa MXM](#)

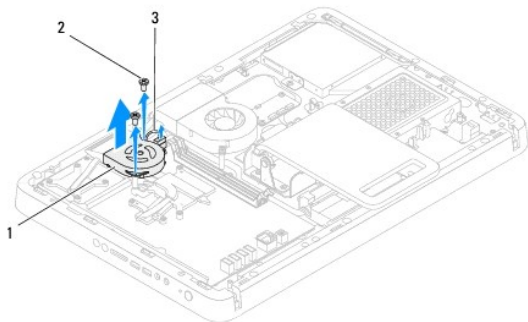
**⚠ OPOZORILO:** Predno pričnete z delom v notranjosti računalnika, preberite varnostne informacije, ki so priložene računalniku. Za dodatne informacije o varnem delu obiščite domačo stran za skladnost s predpisi na naslovu [www.dell.com/regulatory\\_compliance](http://www.dell.com/regulatory_compliance).

**⚠ PREVIDNO:** Popravila na računalniku lahko izvaja le pooblaščen serviser. **Škode zaradi servisiranja, ki ga Dell™ ni pooblastil, garancija ne krije.**

**⚠ PREVIDNO:** Elektrostatično razelektritev preprečite tako, da se ozemljite s trakom za ozemljitev ali da se občasno dotaknete nepobarvane kovinske površine (na primer priključka na računalniku).

## Odstranitev ventilatorja sklopa MXM

1. Sledite navodilom v razdelku [Preden začnete](#).
2. Odstranite hrbtni pokrov (glej [Odstranitev hrbtnega pokrova](#)).
3. Sledite navodilom od [korak 3](#) do [korak 7](#) v razdelku [Odstranitev prednjega stojala](#).
4. Odstranite zadnji pokrov (glej [Odstranitev pokrova zadnjega stojala](#)).
5. Odstranite zaščito matične plošče (glej [Odstranitev zaščite matične plošče](#)).
6. Odklopite kabel ventilatorja sklopa MXM iz priključka (MXM FAN) na matični plošči.
7. Odstranite dva vijaka, s katerima je ventilator sklopa MXM pritrjen na na šeststrobe vijake z maticami.
8. Previdno odlepите srebrno folijo s toplotnega odvoda sklopa MXM.
9. Dvignite sklop MXM in njegov kabel stran od matične plošče.



1	ventilator sklopa MXM	2	vijaka (2)
3	kabel ventilatorja sklopa MXM		

## Ponovna namestitve ventilatorja sklopa MXM

1. Sledite navodilom v razdelku [Preden začnete](#).
2. Poravnajte luknje za vijake na ventilatorju sklopa MXM z luknjami za vijake na šeststrobih maticah vijakov.
3. Prilepite srebrno folijo na toplotni odvod sklopa MXM.
4. Ponovno namestite dva vijaka, s katerima je ventilator sklopa MXM pritrjen na šestkotne vijake z maticami.

5. Priključite kabel ventilatorja sklopa MXM v priključek (MXM FAN) na matični plošči.
6. Ponovno namestite zaščito matične plošče (glej [Ponovna namestitev zaščite sistemske plošče](#)).
7. Ponovno namestite zadnji pokrov (glej [Ponovna namestitev pokrova zadnjega stojala](#)).
8. Sledite navodilom od [korak 4](#) do [korak 7](#) v razdelku [Ponovna namestitev prednjega stojala](#).
9. Ponovno namestite hrbtni pokrov (glej [Ponovna namestitev hrbtnege pokrova](#)).

**△ PREVIDNO:** Preden vklopite računalnik, ponovno namestite vse vijake in preverite, ali v notranjosti računalnika ni neuporabljenih vijakov. V nasprotnem primeru lahko poškodujete računalnik.

10. Priključite računalnik in naprave v električne vtičnice ter jih nato vklopite.
- 

[Nazaj na kazalo](#)

[Nazaj na kazalo](#)

## Optični pogon

Servisni priročnik za Dell™ Inspiron™ One 2205

- [Odstranitev optičnega pogona](#)
- [Ponovna namestitev optičnega pogona](#)

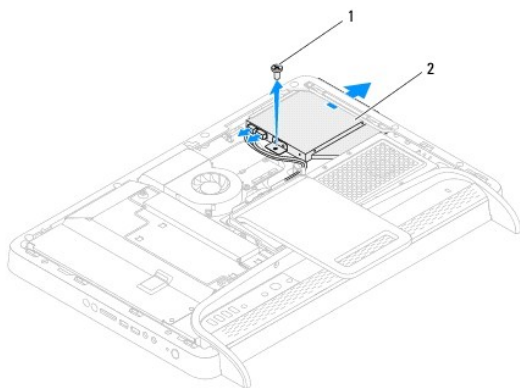
**⚠ OPOZORILO:** Predno pričnete z delom v notranjosti računalnika, preberite varnostne informacije, ki so priložene računalniku. Za dodatne informacije o varnem delu obiščite domačo stran za skladnost s predpisi na naslovu [www.dell.com/regulatory\\_compliance](http://www.dell.com/regulatory_compliance).

**⚠ PREVIDNO:** Popravila na računalniku lahko izvaja le pooblaščen serviser. **Škode zaradi servisiranja, ki ga Dell™ ni pooblastil, garancija ne krije.**

**⚠ PREVIDNO:** Elektrostatično razelektritev preprečite tako, da se ozemljite s trakom za ozemljitev ali da se občasno dotaknete nepobarvane kovinske površine (na primer priključka na računalniku).

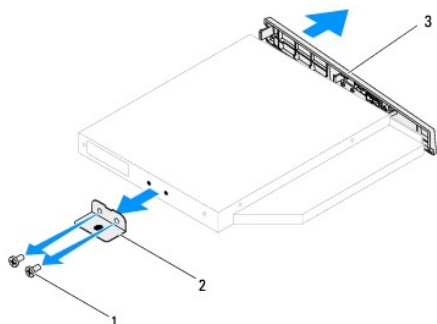
### Odstranitev optičnega pogona

1. Sledite navodilom v razdelku [Preden začnete](#).
2. Odstranite hrbtni pokrov (glej [Odstranitev hrbtnege pokrova](#)).
3. S priključkov na optičnem pogonu odklopite napajalne in podatkovne kable.
4. Odstranite vijak, s katerim je optični pogon pritrjen na ohišje računalnika.
5. Optični pogon previdno odstranite iz ležišča optičnega pogona.



1	vijak	2	optični pogon
---	-------	---	---------------

6. Odstranite vijaka, s katerima je nosilec optičnega pogona pritrjen na optični pogon.
7. Iz optičnega pogona odstranite nosilec.
8. Povlecite okvir optičnega pogona, tako da ga odstranite z optičnega pogona.



1	vijaka (2)	2	nosilec optičnega pogona
3	okvir optičnega pogona		

---

## Ponovna namestitev optičnega pogona

1. Sledite navodilom v razdelku [Preden začnete](#).
2. Poravnajte jezičke na okviru optičnega pogona z režami na optičnem pogonu in okvir optičnega pogona zaskočite na mesto.
3. Poravnajte luknje za vijake na nosilcu optičnega pogona z luknjami za vijake na optičnem pogonu.
4. Odstranite vijaka, s katerima je nosilec optičnega pogona pritrjen na optični pogon.
5. Optični pogon potisnite nazaj v ležišče optičnega pogona.
6. Ponovno namestite vijak, s katerim je optični pogon pritrjen na ohišje računalnika.
7. Napajalne in podatkovne kable priklopite na priključke na optičnem pogonu.
8. Ponovno namestite hrbtni pokrov (glej [Ponovna namestitev hrbtnega pokrova](#)).

**⚠ PREVIDNO:** Preden vklopite računalnik, ponovno namestite vse vijake in preverite, ali v notranjosti računalnika ni neuporabljenih vijakov. V nasprotnem primeru lahko poškodujete računalnik.

9. Priklopite računalnik in naprave v električne vtičnice ter jih nato vklopite.
- 

[Nazaj na kazalo](#)

[Nazaj na kazalo](#)

## Procesor

Servisni priročnik za Dell™ Inspiron™ One 2205

- [Odstranitev procesorja](#)
- [Ponovna namestitev procesorja](#)

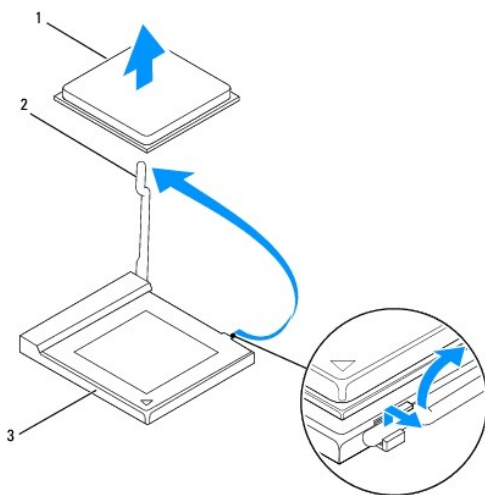
**⚠ OPOZORILO:** Predno pričnete z delom v notranjosti računalnika, preberite varnostne informacije, ki so priložene računalniku. Za dodatne informacije o varnem delu obiščite domačo stran za skladnost s predpisi na naslovu [www.dell.com/regulatory\\_compliance](http://www.dell.com/regulatory_compliance).

**⚠ PREVIDNO:** Popravila na računalniku lahko izvaja le pooblaščen serviser. **Škode zaradi servisiranja, ki ga Dell™ ni pooblastil, garancija ne krije.**

**⚠ PREVIDNO:** Elektrostatično razelektritev preprečite tako, da se ozemljite s trakom za ozemljitev ali da se občasno dotaknete nepobarvane kovinske površine (na primer priključka na računalniku).

### Odstranitev procesorja

1. Sledite navodilom v razdelku [Preden začnete](#).
2. Odstranite hrbtni pokrov (glej [Odstranitev hrbtnege pokrova](#)).
3. Sledite navodilom od [korak 3](#) do [korak 7](#) v razdelku [Odstranitev prednjega stojala](#).
4. Odstranite zadnji pokrov (glej [Odstranitev pokrova zadnjega stojala](#)).
5. Odstranite zaščito sistemske plošče (glej [Odstranitev zaščite matične plošče](#)).
6. Odstranite ventilator sklopa MXM (glej [Odstranitev ventilatorja sklopa MXM](#)).
7. Odstranite sklop MXM (glej [Odstranitev sklopa MXM](#)).
8. Odstranite ventilator toplotnega odvoda procesorja (glej [Odstranitev ventilatorja toplotnega odvoda procesorja](#)).
9. Odstranite toplotni odvod procesorja (glej [Odstranitev toplotnega odvoda procesorja](#)).
10. Pritisnite in potisnite sprostitevno ročico navzdol in navzven, da jo s tem sprostite z jezička.



1	procesor	2	sprostitevna ročica
3	podnožje procesorja		

**⚠ PREVIDNO:** Pri odstranitvi ali zamenjavi procesorja se ne dotikajte nožic znotraj vtičnice in pazite, da nožice v vtičnici ne pridejo v stik s kakršnimi koli predmeti.

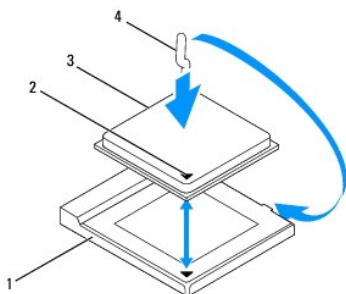
11. Dvignite procesor, da ga izklopite iz vtičnice; postavite ga na varno mesto.

## Ponovna namestitev procesorja

1. Sledite navodilom v razdelku [Preden začnete](#).
2. Sprostitevno ročico pustite v sprostitvenem položaju, da podnožje pripravite za namestitev novega procesorja.

⚠ **PREVIDNO:** Ozemljite se tako, da se dotaknete nepobarvanih kovinskih površin.

3. Razpakirajte nov procesor.



1	podnožje procesorja	2	indikator nožice 1 procesorja
3	procesor	4	sprostitevna ročica

4. Preverite, ali je sprostitvena ročica popolnoma razširjena.

⚠ **PREVIDNO:** Nožice procesorja so občutljive. Za preprečitev povzročitve škode zagotovite pravilno poravnavo procesorja s podnožjem in procesor previdno namestite. Nožic na sistemski plošči se ne dotikajte in jih ne zvičajte.

⚠ **PREVIDNO:** Procesor morate pravilno namestiti v podnožje, da se trajno ne poškoduje.

5. Poravnajte robove nožice 1 procesorja in podnožja.
6. Procesor pazljivo položite v podnožje in preverite, ali je pravilno nameščen.
7. Pomaknite sprostitveni vzvod podnožja nazaj proti podnožju, da se ta zaskoči na svoje mesto in s tem pritrdi procesor.
8. Obrišite termalno pasto z dna toplotnega odvoda.

⚠ **PREVIDNO:** Nanesite novo termalno pasto. Nova termalna pasta je zelo pomembna za zagotovitev ustrezne termalne vezi, ki je potrebna za optimalno delovanje procesorja.

9. Na vrh procesorja nanesite novo termalno pasto.

⚠ **PREVIDNO:** Preverite, ali je toplotni odvod procesorja pravilno in varno nameščen.

10. Ponovno namestite toplotni odvod procesorja (glej [Ponovna namestitev toplotnega odvoda procesorja](#)).
11. Ponovno namestite ventilator toplotnega odvoda procesorja (glej [Ponovna namestitev ventilatorja toplotnega odvoda procesorja](#)).
12. Odstranite sklop MXM (glej [Ponovna namestitev sklopa MXM](#)).
13. Ponovno namestite ventilator sklopa MXM (glej [Ponovna namestitev ventilatorja sklopa MXM](#)).
14. Ponovno namestite zaščitno matično ploščo (glej [Ponovna namestitev zaščite sistemske plošče](#)).

15. Ponovno namestite zadnji pokrov (glej [Ponovna namestitvev pokrova zadnjega stojala](#)).
16. Sledite navodilom od [korak 4](#) do [korak 7](#) v razdelku [Ponovna namestitvev prednjega stojala](#).
17. Ponovno namestite hrbtni pokrov (glej [Ponovna namestitvev hrbtnege pokrova](#)).

 **PREVIDNO:** Preden vklopite računalnik, ponovno namestite vse vijake in preverite, ali v notranjosti računalnika ni neuporabljenih vijakov. V nasprotnem primeru lahko poškodujete računalnik.

18. Priklopite računalnik in naprave v električne vtičnice in jih nato vklopite.
- 

[Nazaj na kazalo](#)



[Nazaj na kazalo](#)

## Zaščita matične plošče

Servisni priročnik za Dell™ Inspiron™ One 2205

- [Odstranitev zaščite matične plošče](#)
- [Ponovna namestitev zaščite sistemske plošče](#)

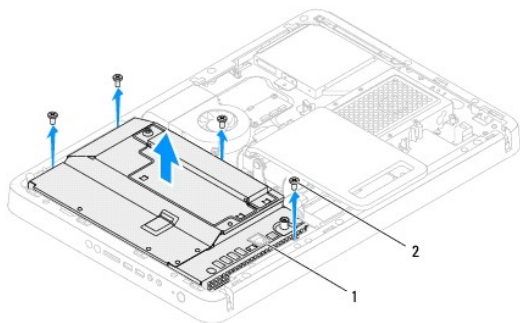
**⚠ OPOZORILO:** Predno pričnete z delom v notranjosti računalnika, preberite varnostne informacije, ki so priložene računalniku. Za dodatne informacije o varnem delu obiščite domačo stran za skladnost s predpisi na naslovu [www.dell.com/regulatory\\_compliance](http://www.dell.com/regulatory_compliance).

**⚠ PREVIDNO:** Popravila na računalniku lahko izvaja le pooblaščen serviser. **Škode zaradi servisiranja, ki ga Dell™ ni pooblastil, garancija ne krije.**

**⚠ PREVIDNO:** Elektrostatično razelektritev preprečite tako, da se ozemljite s trakom za ozemljitev ali da se občasno dotaknete nepobarvane kovinske površine (na primer priključka na računalniku).

## Odstranitev zaščite matične plošče

1. Sledite navodilom v razdelku [Preden začnete](#).
2. Odstranite hrbtni pokrov (glej [Odstranitev hrbtnege pokrova](#)).
3. Sledite navodilom od [korak 3](#) do [korak 7](#) v razdelku [Odstranitev prednjega stojala](#).
4. Odstranite zadnji pokrov (glej [Odstranitev pokrova zadnjega stojala](#)).
5. Odstranite tri vijake, s katerimi je matična plošča pritrjena na ohišje računalnika.
6. Pozorno dvignite zaščito matične plošče in jo zavrtite v levo od računalnika.



1	zaščita matične plošče	2	vijaki (4)
---	------------------------	---	------------

7. Odstranite kabel priključka za anteno iz priključka na kartici za TV-tuner.
8. Odstranite kabel za IR-povezavo iz priključka (CIR Receiver) na matični plošči.
9. Sprostite kabel priključka za anteno in kabel priključka za IR-povezavo iz vodil za napeljavo na zaščiti matične plošče.
10. Sledite navodilom od [korak 3](#) do [korak 5](#) v razdelku [Odstranitev priključka za anteno](#).
11. Sledite navodilom od [korak 3](#) do [korak 5](#) v razdelku [Odstranitev priključka za IR-povezavo](#).

## Ponovna namestitev zaščite sistemske plošče

1. Sledite navodilom v razdelku [Preden začnete](#).
2. Sledite navodilom od [korak 2](#) do [korak 3](#) v razdelku [Ponovna namestitev priključka za IR-povezavo](#).

3. Sledite navodilom od [korak 2](#) do [korak 3](#) v razdelku [Ponovna namestitvev priključka za anteno](#).
4. Napeljite kabel priključka za anteno in kabel priključka za IR-povezavo po vodilih za napeljavo na zaščiti matične plošče.
5. Priključite kabel za IR-povezavo v priključek (CIR Receiver) na matični plošči.
6. Priključite kabel priključka za anteno v priključek na kartici za TV-tuner.
7. Previdno zavrtite zaščito matične plošče in poravnajte luknje za vijake na zaščiti matične plošče z luknjami za vijake na ohišju računalnika.
8. Ponovno namestite štiri vijake, s katerimi je matična plošča pritrjena na ohišje računalnika.
9. Ponovno namestite zadnji pokrov (glej [Ponovna namestitvev pokrova zadnjega stojala](#)).
10. Sledite navodilom od [korak 4](#) do [korak 7](#) v razdelku [Ponovna namestitvev prednjega stojala](#).
11. Ponovno namestite hrbtni pokrov (glej [Ponovna namestitvev hrbtnege pokrova](#)).

 **PREVIDNO:** Preden vklopite računalnik, ponovno namestite vse vijake in preverite, ali v notranjosti računalnika ni neuporabljenih vijakov. V nasprotnem primeru lahko poškodujete računalnik.

12. Priključite računalnik in naprave v električne vtičnice ter jih nato vklopite.

---

[Nazaj na kazalo](#)

[Nazaj na kazalo](#)

## Zvočniki

Servisni priročnik za Dell™ Inspiron™ One 2205

- [Odstranitev zvočnikov](#)
- [Ponovna namestitvev zvočnikov](#)

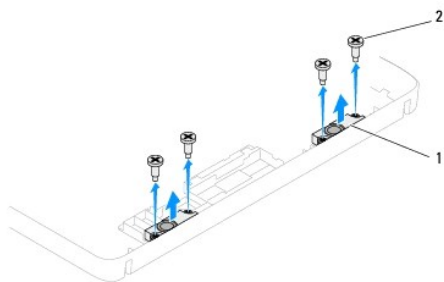
**⚠ OPOZORILO:** Predno pričnete z delom v notranjosti računalnika, preberite varnostne informacije, ki so priložene računalniku. Za dodatne informacije o varnem delu obiščite domačo stran za skladnost s predpisi na naslovu [www.dell.com/regulatory\\_compliance](http://www.dell.com/regulatory_compliance).

**⚠ PREVIDNO:** Popravila na računalniku lahko izvaja le pooblaščen serviser. **Škode zaradi servisiranja, ki ga Dell™ ni pooblastil, garancija ne krije.**

**⚠ PREVIDNO:** Elektrostatično razelektritev preprečite tako, da se ozemljite s trakom za ozemljitev ali da se občasno dotaknete nepobarvane kovinske površine (na primer priključka na računalniku).

## Odstranitev zvočnikov

1. Sledite navodilom v razdelku [Preden začnete](#).
2. Odstranite hrbtne pokrov (glej [Odstranitev hrbtnege pokrova](#)).
3. Sledite navodilom od [korak 3](#) do [korak 5](#) v razdelku [Odstranitev optičnega pogona](#).
4. Sledite navodilom od [korak 3](#) do [korak 7](#) v razdelku [Odstranitev prednjega stojala](#).
5. Odstranite zadnji pokrov (glej [Odstranitev pokrova zadnjega stojala](#)).
6. Odstranite zaščitno matične plošče (glej [Odstranitev zaščitne matične plošče](#)).
7. Odklopite kabel zvočnika iz priključka (SPKR1) na matični plošči.
8. Odstranite srednji okvir (glej [Odstranitev srednjega okvira](#)).
9. Zavrtite srednji okvir.
10. Odstranite štiri vijake (na vsakem zvočniku sta dva), s katerimi sta zvočnika pritrjena na srednji okvir.
11. Dvignite zvočnika in njuna kabla s srednjega okvira.



1	zvočnika (2)	2	vijaki (4)
---	--------------	---	------------

## Ponovna namestitvev zvočnikov

1. Sledite navodilom v razdelku [Preden začnete](#).
2. Poravnajte luknje za vijake na napravi FlexDock z luknjami za vijake na srednjem okviru.
3. Ponovno namestite štiri vijake (na vsakem zvočniku sta dva), s katerimi sta zvočnika pritrjena na srednji okvir.
4. Zavrtite srednji okvir.

5. Ponovno namestite srednji okvir (glej [Ponovna namestitev srednjega okvira](#)).
6. Napeljite kable zvočnikov po vodilih za napeljavo in jih priključite v priključek (CN10) na matični plošči.
7. Znova namestite zaščito matične plošče (glej [Ponovna namestitev zaščite systemske plošče](#)).
8. Ponovno namestite zadnji pokrov (glej [Ponovna namestitev pokrova zadnjega stojala](#)).
9. Sledite navodilom od [korak 4](#) do [korak 7](#) v razdelku [Ponovna namestitev prednjega stojala](#).
10. Sledite navodilom od [korak 5](#) do [korak 7](#) v razdelku [Ponovna namestitev optičnega pogona](#).
11. Znova namestite hrbtni pokrov (glej [Ponovna namestitev hrbtnega pokrova](#)).

 **PREVIDNO:** Preden vklopite računalnik, ponovno namestite vse vijake in preverite, ali v notranjosti računalnika ni neuporabljenih vijakov. V nasprotnem primeru lahko poškodujete računalnik.

12. Priključite računalnik in naprave v električne vtičnice ter jih nato vklopite.

---

[Nazaj na kazalo](#)

[Nazaj na kazalo](#)

## Pokrov zvočnika

Servisni priročnik za Dell™ Inspiron™ One 2205

- [Odstranitev pokrova zvočnika](#)
- [Ponovna namestitev pokrova zvočnika](#)

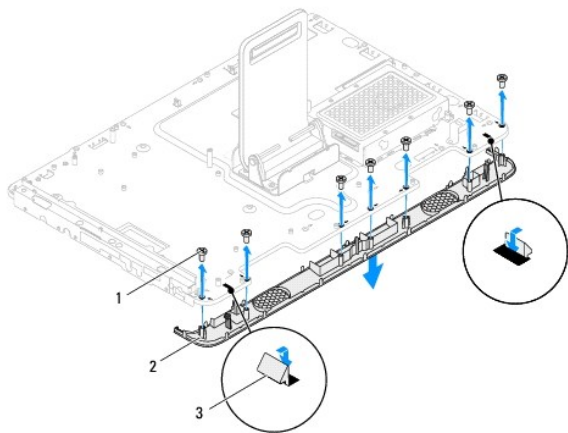
**⚠ OPOZORILO:** Predno pričnete z delom v notranjosti računalnika, preberite varnostne informacije, ki so priložene računalniku. Za dodatne informacije o varnem delu obiščite domačo stran za skladnost s predpisi na naslovu [www.dell.com/regulatory\\_compliance](http://www.dell.com/regulatory_compliance).

**⚠ PREVIDNO:** Popravila na računalniku lahko izvaja le pooblaščen serviser. **Škode zaradi servisiranja, ki ga Dell™ ni pooblastil, garancija ne krije.**

**⚠ PREVIDNO:** Elektrostatično razelektritev preprečite tako, da se ozemljite s trakom za ozemljitev ali da se občasno dotaknete nepobarvane kovinske površine (na primer priključka na računalniku).

## Odstranitev pokrova zvočnika

1. Sledite navodilom v razdelku [Preden začnete](#).
2. Odstranite sistemsko ploščo (glejte [Odstranitev matične plošče](#)).
3. Odstranite vijake, s katerimi je pokrov zvočnika pritrjen na računalnik.
4. Sprostite dva jezička, s katerima je pokrov zvočnika pritrjen na ohišje računalnika.
5. Sledite navodilom od [korak 3](#) do [korak 9](#) v razdelku [Odstranitev okvira zaslona](#).
6. Zvočnik odstranite z računalnika.



1	vijaki (7)	2	pokrov zvočnika
3	jezička (2)		

## Ponovna namestitev pokrova zvočnika

1. Sledite navodilom v razdelku [Preden začnete](#).
2. Namestite dva jezička na pokrovu zvočnika v reži na ohišju računalnika.
3. Poravnajte luknji za vijaka na pokrovu zvočnika z luknjama za vijaka na ohišju računalnika.
4. Ponovno namestite sedem vijakov, s katerimi je pokrov zvočnika pritrjen na ohišje računalnika.
5. Sledite navodilom od [korak 5](#) do [korak 11](#) v razdelku [Ponovna namestitev okvirja zaslona](#).

6. Ponovno namestite matično ploščo (glej [Ponovna namestitvev matične plošče](#)).

⚠ **PREVIDNO:** Preden vklopite računalnik, ponovno namestite vse vijake in preverite, ali v notranjosti računalnika ni neuporabljenih vijakov. V nasprotnem primeru lahko poškodujete računalnik.

7. Priklopite računalnik in naprave v električne vtičnice ter jih nato vklopite.

---

[Nazaj na kazalo](#)

[Nazaj na kazalo](#)

## Zadnje stojalo

Servisni priročnik za Dell™ Inspiron™ One 2205

- [Odstranjevanje zadnjega stojala](#)
- [Ponovna namestitev zadnjega stojala](#)

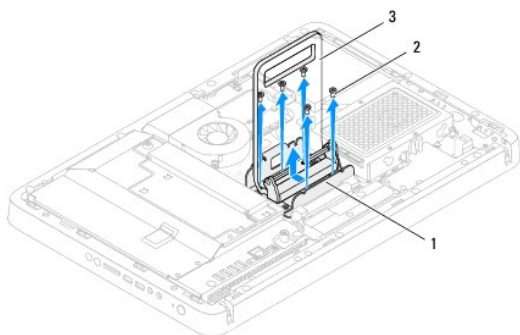
**⚠ OPOZORILO:** Predno pričnete z delom v notranjosti računalnika, preberite varnostne informacije, ki so priložene računalniku. Za dodatne informacije o varnem delu obiščite domačo stran za skladnost s predpisi na naslovu [www.dell.com/regulatory\\_compliance](http://www.dell.com/regulatory_compliance).

**⚠ PREVIDNO:** Popravila na računalniku lahko izvaja le pooblaščen serviser. **Škode zaradi servisiranja, ki ga Dell™ ni pooblastil, garancija ne krije.**

**⚠ PREVIDNO:** Elektrostatično razelektritev preprečite tako, da se ozemljite s trakom za ozemljitev ali da se občasno dotaknete nepobarvane kovinske površine (na primer priključka na računalniku).

## Odstranjevanje zadnjega stojala

1. Sledite navodilom v razdelku [Preden začnete](#).
2. Odstranite hrbtni pokrov (glej [Odstranitev hrbtnege pokrova](#)).
3. Sledite navodilom od [korak 3](#) do [korak 7](#) v razdelku [Odstranitev prednjega stojala](#).
4. Odstranite pokrov zadnjega stojala (glej [Odstranitev pokrova zadnjega stojala](#)).
5. Dvignite in držite zadnje stojalo ter odstranite dva vijaka na spodnji strani tečaja zadnjega stojala.
6. Odstranite tri vijake na vrhu tečaja zadnjega stojala.
7. Povlecite jeziček na tečaju zadnjega stojala iz reže na ohišju in nato dvignite zadnje stojalo stran od računalnika.




1	tečaj zadnjega stojala	2	vijaki (5)
3	zadnje stojalo		

## Ponovna namestitev zadnjega stojala

1. Sledite navodilom v razdelku [Preden začnete](#).
2. Potisnite tečaj zadnjega stojala v režo na ohišju.
3. Ponovno namestite tri vijake na vrhu tečaja zadnjega stojala.
4. Dvignite in držite zadnje stojalo ter ponovno namestite dva vijaka na spodnji strani tečaja zadnjega stojala.
5. Ponovno namestite pokrov zadnjega stojala (glej [Ponovna namestitev pokrova zadnjega stojala](#)).
6. Sledite navodilom od [korak 4](#) do [korak 7](#) v razdelku [Ponovna namestitev prednjega stojala](#).

7. Ponovno namestite hrbtni pokrov (glej [Ponovna namestitvev hrbtnege pokrova](#)).

 **PREVIDNO:** Preden vklopite računalnik, ponovno namestite vse vijake in preverite, ali v notranjosti računalnika ni neuporabljenih vijakov. V nasprotnem primeru lahko poškodujete računalnik.

8. Priklonite računalnik in naprave v električne vtičnice ter jih nato vklopite.

---

[Nazaj na kazalo](#)



[Nazaj na kazalo](#)

## Pokrov zadnjega stojala

Servisni priročnik za Dell™ Inspiron™ One 2205

- [Odstranitev pokrova zadnjega stojala](#)
- [Ponovna namestitev pokrova zadnjega stojala](#)

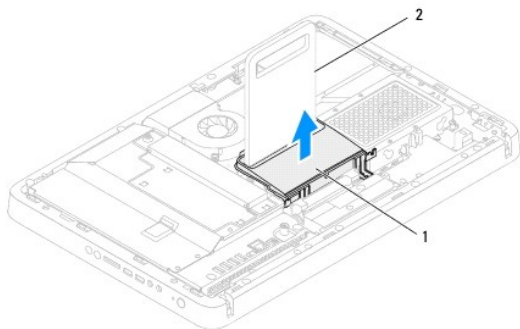
**⚠ OPOZORILO:** Predno pričnete z delom v notranjosti računalnika, preberite varnostne informacije, ki so priložene računalniku. Za dodatne informacije o varnem delu obiščite domačo stran za skladnost s predpisi na naslovu [www.dell.com/regulatory\\_compliance](http://www.dell.com/regulatory_compliance).

**⚠ PREVIDNO:** Popravila na računalniku lahko izvaja le pooblaščen serviser. **Škode zaradi servisiranja, ki ga Dell™ ni pooblastil, garancija ne krije.**

**⚠ PREVIDNO:** Elektrostatično razelektritev preprečite tako, da se ozemljite s trakom za ozemljitev ali da se občasno dotaknete nepobarvane kovinske površine (na primer priključka na računalniku).

### Odstranitev pokrova zadnjega stojala

1. Sledite navodilom v razdelku [Preden začnete](#).
2. Odstranite hrbtni pokrov (glej [Odstranitev hrbtne pokrova](#)).
3. Sledite navodilom od [korak 3](#) do [korak 7](#) v razdelku [Odstranitev prednjega stojala](#).
4. Dvignite in držite zadnje stojalo, tako da boste lahko odstranili pokrov zadnjega stojala.
5. Izvlecite pokrov zadnjega stojala preko zadnjega stojala.



1	pokrov zadnjega stojala	2	zadnje stojalo
---	-------------------------	---	----------------

### Ponovna namestitev pokrova zadnjega stojala

1. Sledite navodilom v razdelku [Preden začnete](#).
2. Dvignite in držite zadnje stojalo, pokrov zadnjega stojala pa potisnite čez zadnje stojalo.
3. Ponovno namestite pokrov zadnjega stojala.
4. Sledite navodilom od [korak 4](#) do [korak 7](#) v razdelku [Ponovna namestitev prednjega stojala](#).
5. Ponovno namestite hrbtni pokrov (glej [Ponovna namestitev hrbtne pokrova](#)).

**⚠ PREVIDNO:** Preden vklopite računalnik, ponovno namestite vse vijake in preverite, ali v notranjosti računalnika ni neuporabljenih vijakov. V nasprotnem primeru lahko poškodujete računalnik.

6. Priključite računalnik in naprave v električne vtičnice ter jih nato vklopite.


[Nazaj na kazalo](#)

[Nazaj na kazalo](#)

## Matična plošča


Servisni priročnik za Dell™ Inspiron™ One 2205

- [Odstranitev matične plošče](#)
- [Ponovna namestitev matične plošče](#)
- [Vnos servisne številke v BIOS](#)

 **OPOZORILO:** Predno pričnete z delom v notranjosti računalnika, preberite varnostne informacije, ki so priložene računalniku. Za dodatne informacije o varnem delu obiščite domačo stran za skladnost s predpisi na naslovu [www.dell.com/regulatory\\_compliance](http://www.dell.com/regulatory_compliance).


 **PREVIDNO:** Popravila na računalniku lahko izvaja le pooblaščen serviser. **Škode zaradi servisiranja, ki ga Dell™ ni pooblastil, garancija ne krije.**

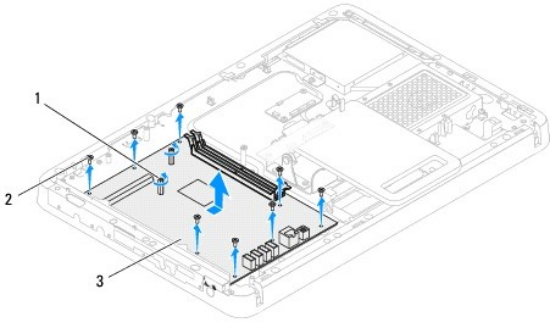
 **PREVIDNO:** Elektrostatično razelektritev preprečite tako, da se ozemljite s trakom za ozemljitev ali da se občasno dotaknete nepobarvane kovinske površine (na primer priključka na računalniku).

 **PREVIDNO:** Komponente in kartice prijemajte za robove ter se ne dotikajte nožic in kontaktov.

---

## Odstranitev matične plošče

1. Sledite navodilom v razdelku [Preden začnete](#).
  2. Odstranite hrbtni pokrov (glej [Odstranitev hrbtnege pokrova](#)).
  3. Sledite navodilom od [korak 3](#) do [korak 7](#) v razdelku [Odstranitev prednjega stojala](#).
  4. Odstranite zadnji pokrov (glej [Odstranitev pokrova zadnjega stojala](#)).
  5. Odstranite zaščitno matične plošče (glej [Odstranitev zaščite matične plošče](#)).
  6. Odstranite ventilator sklopa MXM (glej [Odstranitev ventilatorja sklopa MXM](#)).
  7. Odstranite sklop MXM (glej [Odstranitev sklopa MXM](#)).
  8. Odstranite pomnilniški(-e) modul(-e) (glej [Odstranitev pomnilniškega\(-ih\) modula\(-ov\)](#)).
  9. Odstranite kartico(e) Mini-Card (glej [Odstranitev kartic\(-e\) Mini-Card](#)).
  10. Odstranite ventilator toplotnega odvoda procesorja (glej [Odstranitev ventilatorja toplotnega odvoda procesorja](#)).
  11. Odstranite toplotni odvod procesorja (glej [Odstranitev toplotnega odvoda procesorja](#)).
  12. Odstranite procesor (glej [Odstranitev procesorja](#)).
-  **OPOMBA:** Bodite pozorni, da kabel napeljete, preden odklopite kable z matične plošče.
13. Odklopite vse kable, ki so povezani z matično ploščo.
  14. Z izvijačem za šeststrobo matico odstranite dva šestroba vijaka, s katerimi je matična plošča pritrjena na ohišje računalnika.
  15. Odstranite osem vijakov, s katerimi je matična plošča pritrjena na ohišje računalnika.
  16. Dvignite in nagnite matično ploščo proti računalniku ter jo izvlecite iz ohišja računalnika.



1	šestroba vijaka (2)	2	vijaki (8)
3	matična plošča		

## Ponovna namestitev matične plošče

1. Sledite navodilom v razdelku [Preden začnete](#).
  2. Priključke na matični plošči poravnajte z režami na ohišju računalnika.
  3. Ponovno namestite osem vijakov, s katerimi je matična plošča pritrjena na ohišje računalnika.
  4. Z izvijačem za šestrobo matico ponovno namestite dva šestroba vijaka, s katerimi je matična plošča pritrjena na ohišje računalnika.
  5. Priključite kable na matično ploščo.
  6. Ponovno namestite procesor (glej [Ponovna namestitev procesorja](#)).
  7. Ponovno namestite toplotni odvod procesorja (glej [Ponovna namestitev toplotnega odvoda procesorja](#)).
  8. Ponovno namestite ventilator toplotnega odvoda procesorja (glej [Ponovna namestitev ventilatorja toplotnega odvoda procesorja](#)).
  9. Ponovno namestite kartico(-e) Mini-Card (glej [Ponovna namestitev kartic\(-e\) Mini-Card](#)).
  10. Ponovno namestite pomnilniški(-e) modul(-e) (glej [Ponovna namestitev pomnilniškega\(-ih\) modula\(-ov\)](#)).
  11. Ponovno namestite sklop MXM (glej [Ponovna namestitev sklopa MXM](#)).
  12. Ponovno namestite ventilator sklopa MXM (glej [Ponovna namestitev ventilatorja sklopa MXM](#)).
  13. Ponovno namestite zaščito matične plošče (glej [Ponovna namestitev zaščite systemske plošče](#)).
  14. Ponovno namestite zadnji pokrov (glej [Ponovna namestitev pokrova zadnjega stojala](#)).
  15. Sledite navodilom od [korak 4](#) do [korak 7](#) v razdelku [Ponovna namestitev prednjega stojala](#).
  16. Ponovno namestite hrbtni pokrov (glej [Ponovna namestitev hrbtne pokrova](#)).
- ⚠ **PREVIDNO:** Preden vklopite računalnik, ponovno namestite vse vijake in preverite, ali v notranjosti računalnika ni neuporabljenih vijakov. V nasprotnem primeru lahko poškodujete računalnik.
17. Vklopite računalnik.
    - 📌 **OPOMBA:** Po ponovni namestitvi systemske plošče vnesite servisno številko računalnika v BIOS nove matične plošče.
  18. Vnesite servisno številko (glej [Vnos servisne številke v BIOS](#)).

## Vnos servisne številke v BIOS

1. Vklonite računalnik.
  2. Če želite odpreti program za namestitev sistema, pritisnite <F2> med stanjem POST.
  3. Pomaknite se do varnostnega zavihka in odprite servisno številko v polju **Service Tag Setting** (nastavitev servisne številke).
- 

[Nazaj na kazalo](#)

[Nazaj na kazalo](#)

## Orodje za nastavitve sistema


Servisni priročnik za Dell™ Inspiron™ One 2205


- [Pregled](#)
- [Izbris pozabljenih gesel](#)
- [Izbris gesel CMOS](#)

### Pregled

Uporabite orodje za namestitve sistema za:


- 1 Spremembo informacij o konfiguraciji sistema po dodajanju, spremembi ali odstranitvi strojne opreme iz računalnika.
- 1 Nastavitve ali spremembo možnosti, ki jo izbere uporabnik, na primer možnost uporabniškega gesla.
- 1 Prikaz količine trenutno nameščenega pomnilnika ali nastavitve vrste nameščenega trdega diska.

 **PREVIDNO:** Nastavitve tega programa spreminjajte le, če imate strokovno znanje s področja računalništva. Nekatere spremembe lahko povzročijo nepravilno delovanje vašega računalnika.

 **OPOMBA:** Priporočljivo je, da si pred spreminjanjem nastavitve sistema zapišete informacije o sistemskih nastavitvah, saj jih boste pozneje morda potrebovali.

### Entering System Setup (Odpiranje sistemskih nastavitvev)

1. Vključite (ali ponovno zaženite) računalnik.
2. Ko se prikaže logotip DELL™, bodite pozorni na pozivnik F2 in nato takoj pritisnite <F2>.

 **OPOMBA:** Pozivnik F2 opozarja, da se je tipkovnica vključila. Ta pozivnik se lahko prikaže zelo hitro, zato bodite pozorni in pravočasno pritisnite <F2>. Če pritisnete <F2> pred prikazom pozivnika F2, pritisnite tipko ne bo zaznan. Če čakate predolgo in se pojavi logotip operacijskega sistema, počakajte, dokler se ne prikaže namizje programa Microsoft® Windows®. Nato zaustavite računalnik (glej [Izklop računalnika](#)) in poskusite znova.

### Zasloni sistemskih nastavitvev

Okna sistemskih nastavitvev prikazujejo trenutne ali spremenljive konfiguracijske informacije za vaš računalnik. Informacije na zaslonu so razdeljene na tri dele: **nastavitveni element**, aktivno **okno za pomoč** in **funkcije tipk**.

<p><b>Setup Item</b> (Nastavitveni element) — to polje se prikaže na levi strani okna sistemskih nastavitvev. To polje je spustni seznam, ki vključuje funkcije, ki določajo konfiguracijo računalnika, vključno z nameščeno strojno opremo, varčevanjem z energijo in varnostnimi funkcijami.</p> <p>Po seznamu se pomikate s smernima tipkama za navzgor in navzdol. Če je možnost poudarjena, <b>Help Screen</b> (Okno za pomoč) prikaže več informacij o zadevni možnosti in nastavitvah, ki so na voljo.</p>	<p><b>Help Screen</b> (Okno za pomoč) — to polje se prikaže na desni strani okna za nastavitve sistema in vključuje informacije o vseh možnostih, navedenih v <b>Setup Item</b> (Nastavitveni element). V tem polju si lahko ogledate informacije o računalniku in spremenite trenutne nastavitve.</p> <p>Če želite poudariti katero od možnosti, pritisnite tipko up-arrow (puščica gor) ali tipko down-arrow (puščica dol). Če želite aktivirati izbrane možnosti in se vrniti v možnost <b>Setup Item</b> (Nastavitveni element), pritisnite &lt;Enter&gt;.</p> <p><b>OPOMBA:</b> Vseh možnosti, ki so navedene v <b>Setup Item</b> (Nastavitveni element), ni mogoče spreminjati.</p>
<p><b>Key Functions</b> (Funkcije tipk) — to polje se prikaže pod <b>Help Screen</b> (Oknom za pomoč); v njem so navedene tipke in njihove funkcije v aktivnem polju sistemskih nastavitvev.</p>	

### Možnosti systemske nastavitve

 **OPOMBA:** Prikaz elementov, ki so navedeni v tem poglavju, je odvisen od računalnika in nameščenih naprav.

Main (Glavno)	
Informacije o sistemu	Prikazuje ime sistema
Različica BIOS	Prikazuje številko različice BIOS-a
System Date (Sistemski datum)	Prikazuje trenutni datum v obliki mm:dd:ll.
System Time (Sistemski čas)	Prikazuje trenutni čas v obliki hh:mm:ss.
Service Tag (Oznaka za storitve)	Prikazuje servisno številko računalnika, ko je servisna številka na voljo

	Prikazuje polje za ročni vnos servisne številke, ko servisna številka ni na voljo
Asset Tag (Oznaka sredstva)	Prikazuje oznako sredstva računalnika, ko je oznaka sredstva na voljo
Informacije o procesorju	
Processor Type (Vrsta procesorja)	Prikazuje podatke o procesorju
Prvoniivojski predpomnilnik procesorja	Prikazuje velikost prvoniivojskega predpomnilnika procesorja
Drugoniivojski predpomnilnik procesorja	Prikazuje velikost drugoniivojskega predpomnilnika procesorja
Tretjenivojski predpomnilnik procesorja	Prikazuje velikost tretjenivojskega predpomnilnika procesorja
Informacije pomnilnika	
Memory Installed (Nameščen pomnilnik)	Prikazuje količino nameščenega pomnilnika v MB
Memory Available (Razpoložljiv pomnilnik)	Navaja količino pomnilnika, ki je na voljo v MB
Memory Speed (Hitrost pomnilnika)	Prikazuje hitrost pomnilnika v MHz
Memory Technology (Pomnilniška tehnologija)	Prikazuje vrsto nameščenega pomnilnika
Podatki o napravi	
SATA 0	Prikazuje pogone SATA, priključene na priključek SATA 0
SATA 1	Prikazuje pogone SATA, priključene na priključek SATA 1
<b>Advanced (Napredno)</b>	
Konfiguracija sistema	<ul style="list-style-type: none"> <li>1 Vgrajen avdio krmilnik — Enabled (omogočeno) ali Disabled (onemogočeno) (omogočeno je privzeta izbira)</li> <li>1 Način SATA — način ATA ali način AHCI (način AHCI je privzeta izbira)</li> <li>1 Vgrajen krmilnik LAN — Enabled (omogočeno) ali Disabled (onemogočeno) (omogočeno je privzeta izbira)</li> <li>1 Vgrajen LAN Boot ROM (ROM za zagon iz omrežja LAN) — Enabled (omogočeno) ali Disabled (onemogočeno) (onemogočeno je privzeta izbira)</li> <li>1 UMA Frame Buffer Size (Velikost medpomnilnika sličic UMA) — Auto (samodejno), 32 MB, 64 MB, 128 MB, 256 MB, 512 MB ali 1024 MB (samodejno je privzeta izbira)</li> <li>1 USB-krmilnik — Enabled (omogočeno) ali Disabled (onemogočeno) (omogočeno je privzeta izbira)</li> </ul>
Upravljanje porabe	<ul style="list-style-type: none"> <li>1 AC Recovery (obnovitev napajanja) — Power On (vklop); Power Off (izklop); Last State (zadnje stanje) (izklop je privzeta izbira)</li> <li>1 Remote Wake up (daljinsko bujenje) — Enabled (omogočeno) ali Disabled (onemogočeno) (omogočeno je privzeta izbira)</li> <li>1 Auto Power On (samodejni vklop) — Enabled (omogočeno) ali Disabled (onemogočeno) (onemogočeno je privzeta izbira)</li> <li>1 Auto Power On Date (datum samodejnega vklopa) — 0 do 31 (15 je privzeta izbira)</li> <li>1 Auto Power On hour (ura samodejnega vklopa) — 0 do 23 (12 je privzeta izbira)</li> <li>1 Auto Power On minute (minuta samodejnega vklopa) — 0 do 59 (30 je privzeta izbira)</li> <li>1 Auto Power On second (sekunda samodejnega vklopa) — 0 do 59 (30 je privzeta izbira)</li> </ul>
Post Behavior (vedenje stanja POST)	<ul style="list-style-type: none"> <li>1 Bootup NumLock State (stanje Num Lock ob zagonu) — On (vklop) ali Off (izklop) (vklop je privzeta izbira)</li> <li>1 Keyboard Errors (napake tipkovnice) — Report (poročaj); Do Not Report (ne poročaj) (poročaj je privzeta izbira)</li> </ul>
CPU Feature (Funkcija CPU)	<ul style="list-style-type: none"> <li>1 Secure Virtual Machine Disabled Mode (varni način virtualnega računalnika) — Enabled (omogočeno) ali Disabled (onemogočeno) (omogočeno je privzeta izbira)</li> <li>1 AMD Cool 'N' Quiet — Enabled (omogočeno) ali Disabled (onemogočeno) (omogočeno je privzeta izbira)</li> </ul>
<b>Security (Varnost)</b>	
Skrbniško geslo	Omogoča nastavitvev, spremembo ali izbris skrbniškega gesla  <b>OPOMBA:</b> Z izbrisom skrbniškega gesla se bo izbrisalo tudi geslo sistema. Skrbniško geslo je zatoj treba nastaviti pred geslom sistema.
Geslo sistema	Omogoča nastavitvev, spremembo ali izbris gesla sistema
Geslo ob zagonu	Enabled (omogočeno) ali Disabled (onemogočeno) (omogočeno je privzeta izbira)
<b>Boot (Zagon)</b>	
1st Boot Priority (Prva prednost za zagon)	Določa zagonsko zaporedje iz naprav, ki so na voljo.  Disketni pogon; trdi disk; pomnilniška naprava USB; pogon CD/DVD/CD-RW; omrežje; onemogočeno (trdi disk je privzeta izbira)
2nd Boot Priority (Druga prednost za zagon)	Določa zagonsko zaporedje iz naprav, ki so na voljo.  Disketni pogon; trdi disk; pomnilniška naprava USB; pogon CD/DVD/CD-RW; omrežje; onemogočeno (pogon CD/DVD/CD-RW je privzeta izbira)
3rd Boot Priority (Tretja prednost za zagon)	Določa zagonsko zaporedje iz naprav, ki so na voljo.  Disketni pogon; trdi disk; pomnilniška naprava USB; pogon CD/DVD/CD-RW; omrežje; onemogočeno (disketni pogon je


	privzeta izbira)
4th Boot Priority (Četrta prednost za zagon)	Določa zagonsko zaporedje iz naprav, ki so na voljo. Disketni pogon; trdi disk; pomnilniška naprava USB; pogon CD/DVD/CD-RW; omrežje; onemogočeno (omrežje je privzeta izbira)
5th Boot Priority (Peta prednost za zagon)	Določa zagonsko zaporedje iz naprav, ki so na voljo. Disketni pogon; trdi disk; pomnilniška naprava USB; pogon USB; omrežje; onemogočeno (pomnilniška naprava USB je privzeta izbira)
<b>Izhod</b>	
Exit Options (Možnosti Izhoda)	Ponuja možnosti <b>Save Changes and Reset</b> (Shrani spremembe in ponastavi), <b>Discard Changes and Reset</b> (Zavrzi spremembe in ponastavi) in <b>Load Default</b> (Nastavi privzeto)

## Zaporedje zagona

Ta funkcija omogoča spreminjanje zagonskega zaporedja za naprave.

### Možnosti zagona

- 1 **Disketni pogon** — računalnik se poskuša zagnati z disketne enote. Če na pogonu ni operacijskega sistema, računalnik prikaže sporočilo o napaki.
- 1 **Trdi disk** — računalnik se poskuša zagnati s primarnega trdega diska. Če na pogonu ni operacijskega sistema, računalnik prikaže sporočilo o napaki.
- 1 **Pogon CD/DVD/CD-RW** — računalnik se poskuša zagnati s pogona CD/DVD/CD-RW. Če v pogonu ni enote CD/DVD/CD-RW ali če enota CD/DVD/CD-RW ne vključuje operacijskega sistema, računalnik prikaže sporočilo o napaki.
- 1 **Pomnilniška naprava USB** — vstavite pomnilniško napravo v vrata USB in znova zaženite računalnik. Ko se v spodnjem desnem kotu zaslona prikaže **F12 Boot Options** (F12 Možnosti zagona), pritisnite <F12>. BIOS zazna napravo in v zagonski meni doda možnost za pomnilniško napravo USB.


 **OPOMBA:** Zagon z naprave USB je mogoč, če naprava podpira zagon. Podatki o tem, ali vaša naprava podpira zagon, so na voljo v dokumentaciji naprave.

- 1 **Omrežje** — računalnik se poskuša zagnati z omrežja. Če omrežje nima operacijskega sistema, računalnik prikaže sporočilo o napaki.

### Sprememba zagonskega zaporedja za trenutni zagon


S to funkcijo lahko spremenite trenutno zagonsko zaporedje, na primer za zagon programa Dell Diagnostics z diska *Drivers and Utilities* (Gonilniki in pripomočki) z enote CD/DVD/CD-RW. Ko so diagnostični preizkusi opravljeni, se obnovi prejšnje zagonsko zaporedje.

1. Če želite zagnati računalnik z naprave USB, priključite napravo USB na priključek USB.
2. Vključite (ali ponovno zaženite) računalnik.
3. Ko se v spodnjem desnem kotu zaslona prikaže **F2 Setup**, **F12 Boot Options** (F2 Nastavitve, F12 Možnosti zagona), pritisnite <F12>.

 **OPOMBA:** Če čakate predolgo in se pojavi logotip operacijskega sistema, počakajte, dokler se ne prikaže namizje OS Microsoft Windows. Nato zaustavite računalnik in poskusite znova.


Prikaže se **Boot Device Menu** (Meni zagonskih naprav), v katerem so navedene vse zagonske naprave, ki so na voljo.

4. V **Boot Device Menu** (Meni zagonskih naprav) izberite napravo za zagon.  
Če želite na primer zagnati računalnik s pomnilniškega ključa USB, označite **USB Storage Device** (pomnilniška naprava USB) in pritisnite <Enter>.

 **OPOMBA:** Zagon z naprave USB je mogoč, če naprava podpira zagon. Podatki o tem, ali vaša naprava podpira zagon, so na voljo v dokumentaciji naprave.

### Spreminjanje zagonskega zaporedja za prihodnje zagone

1. Odprite orodje za sistemske nastavitve (glej [Entering System Setup \(Odpiranje sistemskih nastavitvev\)](#)).
2. Uporabite puščične tipke, da v meniju označite možnost **Boot** (Zagon), nato pa pritisnite <Enter> za dostop do menija.

 **OPOMBA:** Zabeležite si trenutno zaporedje zagona, če ga boste pozneje želeli obnoviti.

3. Če se želite pomikati po seznamu naprav, pritisnite puščični tipki navzgor in navzdol.

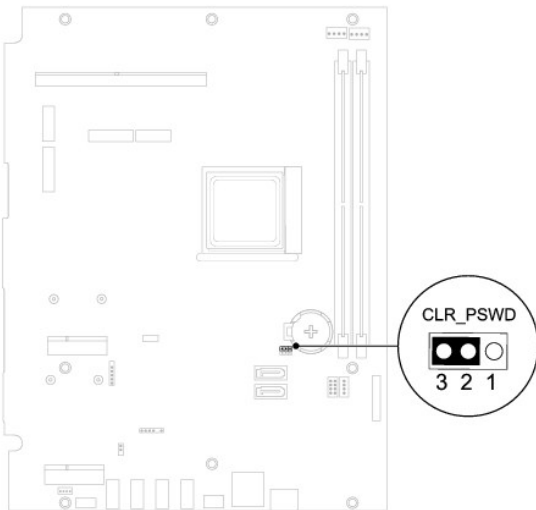


4. Če želite spremeniti prednosti zagona, pritisnite plus (+) ali minus (-).
- 

## Izbris pozabljenih gesel

- ⚠ **OPOZORILO:** Preden začnete izvajati katerega od postopkov iz tega poglavja, preberite varnostna navodila, priložena računalniku.
- ⚠ **OPOZORILO:** Za izbris nastavitve gesla morate računalnik izklopiti iz električne vtičnice.
- ⚠ **PREVIDNO:** Popravila na računalniku lahko izvaja le pooblaščen serviser. **Škode zaradi servisiranja, ki ga Dell™ ni pooblastil, garancija ne krije.**
- ⚠ **PREVIDNO:** Elektrostatično razelektritev preprečite tako, da se ozemljite s trakom za ozemljitev ali da se občasno dotaknete nepobarvane kovinske površine (na primer priključka na računalniku).

1. Sledite navodilom v razdelku [Preden začnete](#).
2. Odstranite hrbtni pokrov (glej [Odstranitev hrbtnege pokrova](#)).
3. Odstranite zaščito matične plošče (glej [Odstranitev zaščite matične plošče](#)).
4. Na matični plošči poiščite 3-nožni ponastavitveni mostiček za gesla. (glej [Komponente matične plošče](#)).
5. Odstranite 2-pinski vtikač mostička s pinov 2 in 3 ter ga pritrдите na pina 1 in 2.



6. Za izbris nastavitve CMOS počakajte približno pet sekund.
  7. Odstranite 2-pinski vtikač mostička s pinov 1 in 2 ter ga pritrдите na pina 2 in 3.
  8. Ponovno namestite zaščito matične plošče (glej [Ponovna namestitev zaščite sistemske plošče](#)).
  9. Ponovno namestite hrbtni pokrov (glej [Ponovna namestitev hrbtnege pokrova](#)).
- ⚠ **PREVIDNO:** Preden vklopite računalnik, ponovno namestite vse vijake in preverite, ali v notranjosti računalnika ni neuporabljenih vijakov. V nasprotnem primeru lahko poškodujete računalnik.
10. Računalnik in naprave priključite v električne vtičnice in jih nato vključite.
- 

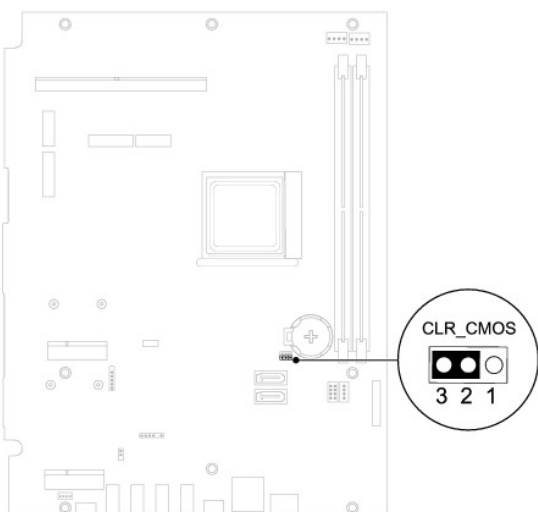
## Izbris gesel CMOS

- ⚠ **OPOZORILO:** Preden začnete izvajati katerega od postopkov iz tega poglavja, preberite varnostna navodila, priložena računalniku.
- ⚠ **OPOZORILO:** Za izbris nastavitve gesla morate računalnik izklopiti iz električne vtičnice.

⚠ **PREVIDNO:** Popravila na računalniku lahko izvaja le pooblaščen serviser. **Škode zaradi servisiranja, ki ga Dell™ ni pooblastil, garancija ne krije.**

⚠ **PREVIDNO:** Elektrostatično razelektritev preprečite tako, da se ozemljite s trakom za ozemljitev ali da se občasno dotaknete nepobarvane kovinske površine (na primer priključka na računalniku).

1. Sledite navodilom v razdelku [Preden začnete](#).
2. Odstranite hrbtni pokrov (glej [Odstranitev hrbtnege pokrova](#)).
3. Odstranite zaščitno matične plošče (glej [Odstranitev zaščitne matične plošče](#)).
4. Na matični plošči poiščite 3-nožni ponastavitveni mostiček CMOS (CLR\_CMOS). (glej [Komponente matične plošče](#)).
5. Odstranite 2-pinski vtičač mostička s pinov 2 in 3 ter ga pritrдите na pina 1 in 2.



6. Za izbris nastavitve CMOS počakajte približno pet sekund.
7. Odstranite 2-pinski vtičač mostička s pinov 1 in 2 ter ga pritrдите na pina 2 in 3.
8. Ponovno namestite zaščitno matične plošče (glej [Ponovna namestitev zaščitne systemske plošče](#)).
9. Ponovno namestite hrbtni pokrov (glej [Ponovna namestitev hrbtnege pokrova](#)).

⚠ **PREVIDNO:** Preden vklopite računalnik, ponovno namestite vse vijake in preverite, ali v notranjosti računalnika ni neuporabljenih vijakov. V nasprotnem primeru lahko poškodujete računalnik.

10. Računalnik in naprave priključite v električne vtičnice in jih nato vključite.

---

[Nazaj na kazalo](#)

[Nazaj na kazalo](#)

## Tehnični pregled

Servisni priročnik za Dell™ Inspiron™ One 2205

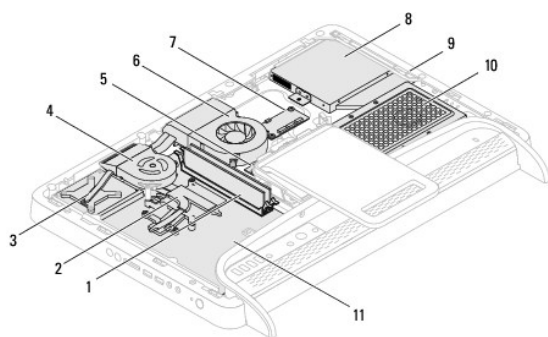
- [Pregled notranjosti Inspiron One](#)
- [Komponente matične plošče](#)

**⚠ OPOZORILO:** Predno pričnete z delom v notranjosti računalnika, preberite varnostne informacije, ki so priložene računalniku. Za dodatne informacije o varnem delu obiščite domačo stran za skladnost s predpisi na naslovu [www.dell.com/regulatory\\_compliance](http://www.dell.com/regulatory_compliance).

**⚠ PREVIDNO:** Popravila na računalniku lahko izvaja le pooblaščen serviser. **Škode zaradi servisiranja, ki ga Dell™ ni pooblastil, garancija ne krije.**

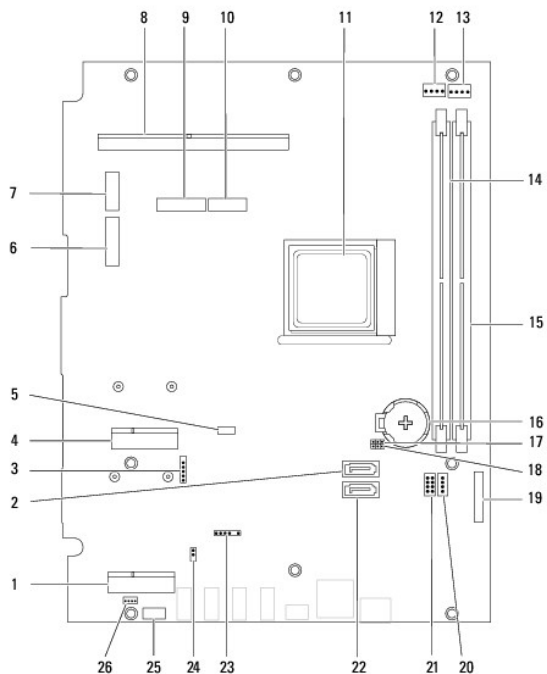
**⚠ PREVIDNO:** Elektrostatično razelektritev preprečite tako, da se ozemljite s trakom za ozemljitev ali da se občasno dotaknete nepobarvane kovinske površine (na primer priključka na računalniku).

### Pregled notranjosti Inspiron One



1	pomnilniški modul(-i)	2	toplotni odvod procesorja
3	sklop MXM	4	ventilator sklopa MXM
5	pretvornik	6	ventilator toplotnega odvoda procesorja
7	krmilna kartica zaslona na dotik	8	optični pogon
9	srednji okvir	10	sklop trdega diska
11	matična plošča		

### Komponente matične plošče



1	reža za kartico TV-tuner (TV TUNER)	2	priključek SATA (ODD)
3	kabelski priključek zaslona na dotik (Touch)	4	reža za kartico Mini-Card (WLAN/COMBO)
5	kabelski priključek Bluetooth (BT)	6	kabelski priključek za zaslon (ko sta vstavljeni kartici MXM in avdio/video kartica) (AV_IN_MXM)
7	kabelski priključek za zaslon (ko je vstavljena samo kartica MXM) (LVDS_MXM)	8	priključek sklopa MXM
9	kabelski priključek za zaslon (ko je vstavljena samo avdio/video kartica) (AV_IN_NB)	10	kabelski priključek za zaslon (ko ni vstavljena niti kartica MXM niti avdio/video kartica) (LVDS_NB)
11	podnožje za procesor	12	kabelski priključek za ventilator MXM (MXM FAN)
13	kabelski priključek za ventilator toplotnega odvoda procesorja (CPU FAN)	14	priključek za pomnilniški modul (CHA-DIMM)
15	priključek za pomnilniški modul (CHB-DIMM)	16	podnožje za baterijo (BT1)
17	mostiček za geslo (CLR_PSWD)	18	mostiček CMOS (CLR_CMOS)
19	kabelski priključek za pretvornik	20	priključek za napajalni kabel optičnega pogona (ODD PWR)
21	priključek za napajalni kabel trdega diska (HDD PWR)	22	priključek SATA (HDD)
23	kabelski priključek za IR-sprejemnik (CIR Receiver)	24	kabelski priključek za IR-povezavo (CIR Emitter)
25	kabelski priključek za kamero (CN25)	26	kabelski priključek za zvočnike (CN10)

[Nazaj na kazalo](#)

[Nazaj na kazalo](#)

## Servisni priročnik za Dell™ Inspiron™ One 2205



**OPOMBA:** OPOMBA označuje pomembne informacije, ki vam pomagajo bolje izkoristiti računalnik.



**PREVIDNO:** POZOR označuje možnost poškodbe strojne opreme ali izgubo podatkov in vam svetuje, kako se izogniti težavi.



**OPOZORILO:** OPOZORILO označuje možnost poškodb lastnine, telesnih poškodb ali smrti.

Informacije v tem dokumentu se lahko spremenijo brez predhodnega obvestila.  
© 2010 Dell Inc. Vse pravice pridržane.

Vsakršno razmnoževanje tega gradiva brez pisnega dovoljenja družbe Dell Inc. je strogo prepovedano.

Blagovne znamke, navedene v tem besedilu: *Dell*, logotip *DELL* in *Inspiron* so blagovne znamke družbe Dell Inc.; *Bluetooth* je registrirana blagovna znamka v lasti družbe Bluetooth SIG, Inc. in jo družba Dell uporablja v skladu z licenco; *Microsoft*, *Windows* in logotip *Windows* gumba Start so bodisi blagovne znamke ali registrirane blagovne znamke družbe Microsoft Corporation v Združenih državah in/ali drugih državah.

V tem dokumentu se lahko uporabljajo tudi druge blagovne znamke in imena, ki se nanašajo na osebe, katerih last so blagovne znamke ali imena, oziroma na njihove izdelke. Dell Inc. se odreka vseh lastniških interesov do blagovnih znamk in imen podjetij, ki niso njegova last.

Avgust 2010 Rev. A00

---

[Nazaj na kazalo](#)

[Nazaj na kazalo](#)

## Priključek za anteno (po izbiri)

Servisni priročnik za Dell™ Inspiron™ One 2205

- [Odstranitev priključka za anteno](#)
- [Ponovna namestitev priključka za anteno](#)

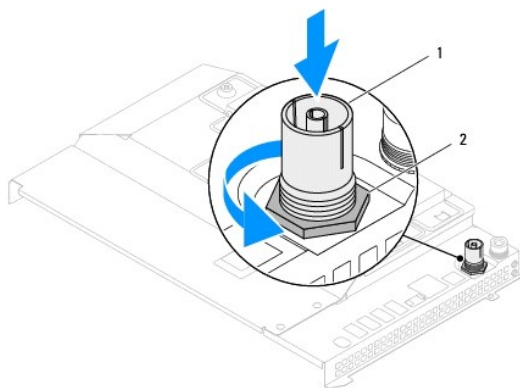
**⚠ OPOZORILO:** Predno pričnete z delom v notranjosti računalnika, preberite varnostne informacije, ki so priložene računalniku. Za dodatne informacije o varnem delu obiščite domačo stran za skladnost s predpisi na naslovu [www.dell.com/regulatory\\_compliance](http://www.dell.com/regulatory_compliance).

**⚠ PREVIDNO:** Popravila na računalniku lahko izvaja le pooblaščen serviser. **Škode zaradi servisiranja, ki ga Dell™ ni pooblastil, garancija ne krije.**

**⚠ PREVIDNO:** Elektrostatično razelektritev preprečite tako, da se ozemljite s trakom za ozemljitev ali da se občasno dotaknete nepobarvane kovinske površine (na primer priključka na računalniku).

### Odstranitev priključka za anteno

1. Sledite navodilom v razdelku [Preden začnete](#).
2. Sledite navodilom od [korak 2](#) do [korak 9](#) v razdelku [Odstranitev zaščite matične plošče](#).
3. Odstranite šestrobo matico, s katero je priključek za anteno pritrjen na zaščito matične plošče.
4. Sprostite priključek za anteno iz reže na zaščiti matične plošče.
5. Dvignite priključek za anteno in njegov kabel stran od zaščite matične plošče.



1	priključek za anteno	2	šestrobo matica
---	----------------------	---	-----------------

### Ponovna namestitev priključka za anteno

1. Sledite navodilom v razdelku [Preden začnete](#).
2. Potisnite priključek za anteno v režo na zaščiti matične plošče.
3. Ponovno namestite šestrobo matico, s katero je priključek za anteno pritrjen na zaščito matične plošče.
4. Sledite navodilom od [korak 4](#) do [korak 11](#) v razdelku [Ponovna namestitev zaščite systemske plošče](#).

**⚠ PREVIDNO:** Preden vklopite računalnik, ponovno namestite vse vijake in preverite, ali v notranjosti računalnika ni neuporabljenih vijakov. V nasprotnem primeru lahko poškodujete računalnik.

5. Priključite računalnik in naprave v električne vtičnice ter jih nato vklopite.

[Nazaj na kazalo](#)

[Nazaj na kazalo](#)

## Brezžična antena

Servisni priročnik za Dell™ Inspiron™ One 2205

- [Odstranitev brezžične antene](#)
- [Ponovna namestitvev brezžične antene](#)

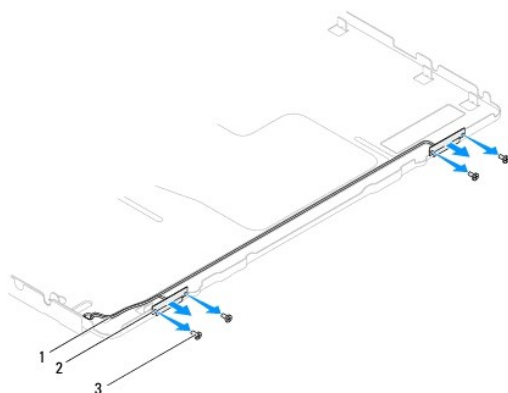
**⚠ OPOZORILO:** Predno pričnete z delom v notranjosti računalnika, preberite varnostne informacije, ki so priložene računalniku. Za dodatne informacije o varnem delu obiščite domačo stran za skladnost s predpisi na naslovu [www.dell.com/regulatory\\_compliance](http://www.dell.com/regulatory_compliance).

**⚠ PREVIDNO:** Popravila na računalniku lahko izvaja le pooblaščen serviser. **Škode zaradi servisiranja, ki ga Dell™ ni pooblastil, garancija ne krije.**

**⚠ PREVIDNO:** Elektrostatično razelektritev preprečite tako, da se ozemljite s trakom za ozemljitev ali da se občasno dotaknete nepobarvane kovinske površine (na primer priključka na računalniku).

### Odstranitev brezžične antene

1. Sledite navodilom v razdelku [Preden začnete](#).
2. Odstranite zaslonsko ploščo (glejte [Odstranitev ekrana](#)).
3. Odstranite štiri vijake (na vsaki brezžični anteni sta dva), s katerimi je brezžična antena pritrjena na ohišje računalnika.
4. Zapomnite si napeljavo kablov za brezžično anteno na ohišju računalnika in jih odklopite z ohišja.
5. Dvignite brezžično anteno in njene kable stran od ohišja računalnika.



1	kabli za brezžično anteno	2	brezžični anteni (2)
3	vijaki (4)		

### Ponovna namestitvev brezžične antene

1. Sledite navodilom v razdelku [Preden začnete](#).
2. Napeljite kable brezžične antene po ohišju računalnika.
3. Poravnajte luknje za vijake na brezžični anteni z luknjami za vijake na ohišju računalnika.
4. Ponovno namestite štiri vijake (na vsaki brezžični anteni sta dva), s katerimi je brezžična antena pritrjena na ohišje računalnika.
5. Ponovno namestite zaslonsko ploščo (glej [Odstranitev ekrana](#)).

**⚠ PREVIDNO:** Preden vklopite računalnik, ponovno namestite vse vijake in preverite, ali v notranjosti računalnika ni neuporabljenih vijakov. V nasprotnem primeru lahko poškodujete računalnik.



6. Priklopite računalnik in naprave v električne vtičnice ter jih nato vklopite.

---

[Nazaj na kazalo](#)